

Трансформаторы тока

Измерительные
устройства



trf0_077_b_1_cat



trf0_011_a_1_cat



trf0_012_a_1_cat



trf0_010_b_1_cat



trf0_008_a_1_cat

Функции

Трансформаторы тока SOCOMEC выдают на выходе стандартный токовый сигнал, пропорциональный входному току, соответствующий номинальной мощности устройства. Трансформаторы серийно оборудованы съемными крышками для контактов, двойными контактами, что позволяет замыкать выход в целях безопасности.

Монтируются с помощью двух прикручиваемых металлических скоб, или, в особых случаях, с помощью зажима на DIN-рейке. Соединения осуществляются с помощью закручивания винтов или fast-on клемм.

- Класс точности 0,5;
- класс точности 1 или 3 при больших мощностях;
- прочность изоляции;
- рабочая частота;
- долговременная перегрузка.

Соответствие стандартам

- IEC 185 (IEC 44-1)
- BS 3938
- VDE 0414
- NFC 42 - 502

Краткое описание

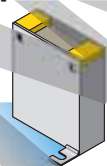
- Трансформатор с первичной обмоткой в литом корпусе TRB xxx (xxx – ширина трансформатора).
- Трансформатор с окном под кабель TCA xx, (xx – диаметр кабеля).
- Трансформатор тока универсальные, под шину или под кабель TCB xx-yy (xx – диаметр кабеля, yy – ширина шины).
- Трансформатор под шину TBA yy (yy – ширина шины).
- Трансформатор с разборным сердечником TO xx-yy (xx – ширина окна, yy – высота окна).

Другие доступные устройства

- Класс точности 0.2 S;
- выходной ток 1A;
- частота 400 Гц;
- двойное или тройное передаточное число;
- суммирование;
- трансформатор напряжения.

Разновидности

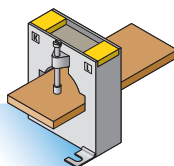
trf0_013_a_1_x_cat



С первичной обмоткой:

- Малый первичный ток;
- широкий выбор по мощностям;
- входные и выходные клеммы на трансформаторе.

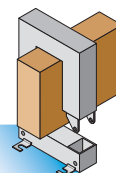
trf0_014_a_1_x_cat



С окном для кабеля или шины:

- Несколько вариантов для кабелей с диаметром 17–100 мм; Шин размер: от 20x5 мм до 2x125x10 мм.

trf0_016_a_1_x_cat



С разъемным сердечником:

- Позволяет не отключать напряжение;
- различные способы монтажа;
- широкий выбор по размерам охвата: от 20x30 до 160x80 мм.



Коды заказа

▶ С первичной обмоткой в литом корпусе

▶ С окном под кабель



TRB 60



TRB 70



TRB 135



TCA 21



TCA 22

Первичный ток	Вторичный ток	Коды заказа	Коды заказа	Коды заказа	Коды заказа	Коды заказа
5A	5A	192T 0505	192T 0521			
10A	5A	192T 0510	192T 0522			
15A	5A	192T 0515	192T 0523			
20A	5A	192T 0520	192T 0524			
25A	5A		192T 0525	192T 0603		
30A	5A		192T 0530	192T 0607		
40A	5A		192T 0540	192T 0604		
50A	5A			192T 0605	192T 2005	
60A	5A			192T 0606	192T 2006	
75A	5A			192T 0608	192T 2007	
100A	5A			192T 0610	192T 2010	192T 2022
125A	5A			192T 0612	192T 2012	192T 2026
150A	5A			192T 0615	192T 2015	192T 2023
200A	5A				192T 2020	192T 2024
250A	5A				192T 2016	192T 2025
300A	5A				192T 2017	192T 2030
400A	5A					192T 2034
500A	5A					192T 2035
600A	5A					192T 2036

Аксессуары

Дополнительные аксессуары

Монтаж на DIN-рейку	192T 0002	192T 0004		192T 0006	192T 0007
Пломбировочная крышка	192T 0105	192T 0103	192T 0101	нет	нет

• Подсоединяемый датчик



CEA-BA
для TRB 60

CEA-BA
для TRB 70

Питание	Выход	Коды заказа	Коды заказа
Самопитающийся	0–20 мА / 0–10В DC	192Y 0015	192Y 0025
230В AC	0–20 мА / 0–10В DC	192Y 0215	192Y 0225
24В DC	0–20 мА / 0–10В DC	192Y 0115	192Y 0125

CEA-VA4
для TRB 60

CEA-VA4
для TRB 70

Питание	Выход	Коды заказа	Коды заказа
230В AC	4–20 мА / 0–10В DC	192Y 0255	192Y 0265
24В DC	4–20 мА / 0–10В DC	192Y 0155	192Y 0165

Трансформаторы тока

Коды заказа

► Трансформаторы с окном под кабель или шину



TCB 17-20 TCB 26-30 TCB 28-30 TCB 26-40 TCB 32-40

Первичный ток	Вторичный ток	Коды заказа	Коды заказа	Коды заказа	Коды заказа	Коды заказа
50A	5A		192T 2305	192T 2405		192T 4005
60A	5A	192T 2106	192T 2306	192T 2406		192T 4006
75A	5A	192T 2107	192T 2307	192T 2407		192T 4007
100A	5A	192T 2110	192T 2310	192T 2410	192T 3210	192T 4010
125A	5A	192T 2112	192T 2312	192T 2412	192T 3212	192T 4012
150A	5A	192T 2115	192T 2315	192T 2415	192T 3215	192T 4015
200A	5A	192T 2120	192T 2320	192T 2420	192T 3220	192T 4020
250A	5A	192T 2125	192T 2325	192T 2425	192T 3225	192T 4025
300A	5A	192T 2130	192T 2330	192T 2430	192T 3230	192T 4030
400A	5A	192T 2140	192T 2340	192T 2440	192T 3240	192T 4040
500A	5A		192T 2350	192T 2450	192T 3250	192T 4050
600A	5A		192T 2360	192T 2460	192T 3260	192T 4060
750A	5A		192T 2375		192T 3275	192T 4075
800A	5A				192T 3280	192T 4080
1000A	5A					192T 4090

Аксессуары

Монтаж на DIN-рейку	192T 0007	192T 0003	нет	192T 0002	192T 0005
Пломбирочная крышка	нет	192T 0105	нет	192T 0105	192T 0103

• Подсоединяемый датчик



CEA-BA
для TCB 26-30

CEA-BA CEA-BA
для TCB 26-40 для TCB 32-40

Питание	Выход	Коды заказа	Коды заказа	Коды заказа
Самопитающийся	0-20 mA / 0-10V DC	192Y 0015	192Y 0015	192Y 0045
230В AC	0-20 mA / 0-10V DC	192Y 0215	192Y 0215	192Y 0235
24В DC	0-20 mA / 0-10V DC	192Y 0115	192Y 0115	192Y 0135

CEA-VA4
для TCB 26-30

CEA-VA4 CEA-VA4
для TCB 26-40 для TCB 32-40

Питание	Выход	Коды заказа	Коды заказа	Коды заказа
230В AC	4-20 mA / 0-10V DC	192Y 0255	192Y 0255	192Y 0275
24В DC	4-20 mA / 0-10V DC	192Y 0155	192Y 0155	192Y 0175



Коды заказа

▶ Трансформаторы с окном под кабель или шину



Первичный ток	Вторичный ток	Коды заказа	Коды заказа	Коды заказа	Коды заказа	Коды заказа
100A	5A	192T 5010				
150A	5A	192T 5015				
200A	5A	192T 5020	192T 6420			
250A	5A	192T 5025	192T 6425			
300A	5A	192T 5030	192T 6430			
400A	5A	192T 5040	192T 6440	192T 8140		
500A	5A	192T 5050	192T 6450	192T 8150		
600A	5A	192T 5060	192T 6460	192T 8160		
750A	5A	192T 5075	192T 6475	192T 8175	192T 9675	
800A	5A	192T 5080	192T 6480	192T 8180	192T 9680	
1000A	5A	192T 5090	192T 6490	192T 8190	192T 9690	192T 9590
1200A	5A	192T 5092	192T 6492	192T 8192	192T 9692	192T 9592
1250A	5A	192T 5095	192T 6493	192T 8193	192T 9693	192T 9593
1500A	5A		192T 6495	192T 8195	192T 9695	192T 9595
1600A	5A		192T 6494	192T 8194	192T 9694	192T 9594
2000A	5A			192T 8196	192T 9696	192T 9596
2500A	5A				192T 9697	192T 9597
3000A	5A				192T 9698	192T 9598
4000A	5A					192T 9599

Аксессуары

Пломбировочная крышка	192T 0102	192T 0102	192T 0102	192T 0106	192T 0106
-----------------------	-----------	-----------	-----------	-----------	-----------

• Подсоединяемый датчик



CEA-BA для TCB 44-63 **CEA-BA** для TCB 55-80

Питание	Выход	Коды заказа	Коды заказа
Самопитающийся	0–20 мА / 0–10В DC	192Y 0045	192Y 0045
230В AC	0–20 мА / 0–10В DC	192Y 0245	192Y 0245
24В DC	0–20 мА / 0–10В DC	192Y 0145	192Y 0145

CEA-VA4 для TCB 44-63 **CEA-VA4** для TCB 55-80

Питание	Выход	Коды заказа	Коды заказа
230В AC	4–20 мА / 0–10В DC	192Y 0285	192Y 0285
24В DC	4–20 мА / 0–10В DC	192Y 0185	192Y 0185

Трансформаторы тока

Коды заказа

► Трансформаторы с окном под шину



TBA 60



TBA 100



TBA 103



TBA 127

Первичный ток	Вторичный ток	Коды заказа	Коды заказа	Коды заказа	Коды заказа
200A	5A	192T 7020			
250A	5A	192T 7025			
300A	5A	192T 7030			
400A	5A	192T 7040		192T 9340	192T 9740
500A	5A	192T 7050		192T 9350	192T 9750
600A	5A	192T 7060	192T 8060	192T 9360	192T 9760
750A	5A	192T 7075	192T 8075	192T 9375	192T 9775
800A	5A	192T 7080	192T 8080	192T 9380	192T 9780
1000A	5A	192T 7090	192T 8090	192T 9390	192T 9790
1200A	5A	192T 7092	192T 8092	192T 9392	192T 9792
1250A	5A	192T 7093	192T 8093	192T 9393	192T 9793
1500A	5A	192T 7095	192T 8095	192T 9395	192T 9795
1600A	5A	192T 7094	192T 8094	192T 9394	192T 9794
2000A	5A	192T 7096	192T 8096	192T 9396	192T 9796
2500A	5A		192T 8097		192T 9797
3000A	5A		192T 8098		182T 9798 ⁽²⁾
4000A	5A		192T 8099 ⁽¹⁾		182T 9799 ⁽²⁾

(1) Размеры модели TBA 100 для первичного тока 4000 А.
 (2) На такие токи заменяется моделью TRA 127.

Аксессуары

Дополнительные аксессуары

Пломбирочная крышка	192T 0102	192T 0102	192T 0102	192T 0102
---------------------	-----------	-----------	-----------	-----------

► Суммирующий трансформатор тока



BSA 02

Первичный ток	Вторичный ток	Коды заказа	Коды заказа	Коды заказа
5 + 5 / 5A	5A	192T 0802		
5 + 5 + 5 / 5A	5A		192T 0803	
5 + 5 + 5 + 5 / 5A	5A			192T 0904



Коды заказа

Трехфазные трансформаторы, монтируемые на DIN-рейку

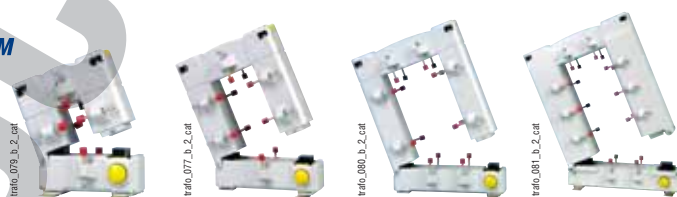


TCA 13 - 3P

Первичный ток	Вторичный ток ⁽¹⁾	Рабочая частота	ВА	Класс	Макс. рабочее напряжение	Кол-во модулей	Коды заказа
3 x 50A	5A	50 - 60 Гц	1	1	720В AC	6	192Т 1905
3 x 60A	5A	50 - 60 Гц	1.25	1	720В AC	6	192Т 1906
3 x 75A	5A	50 - 60 Гц	1.5	1	720В AC	6	192Т 1907
3 x 80A	5A	50 - 60 Гц	1.5	1	720В AC	6	192Т 1908
3 x 100A	5A	50 - 60 Гц	2.5	0.5	720В AC	6	192Т 1910
3 x 125A	5A	50 - 60 Гц	2.5	0.5	720В AC	6	192Т 1912
3 x 150A	5A	50 - 60 Гц	25	0.5	720В AC	6	192Т 1915

(1) вторичный ток 1А по заказу.

Трансформатор тока с разъемным сердечником



ТО 23

ТО 58

ТО 812

ТО 816

Первичный ток	Вторичный ток	Коды заказа	Коды заказа	Коды заказа	Коды заказа
100A	5A	192Т 4601			
150A	5A	192Т 4602			
200A	5A	192Т 4603			
250A	5A	192Т 4604	192Т 4625	192Т 4725	
300A	5A	192Т 4605	192Т 4630	192Т 4730	
400A	5A	192Т 4606	192Т 4640	192Т 4740	
500A	5A		192Т 4650	192Т 4750	
600A	5A		192Т 4660	192Т 4760	
750A	5A		192Т 4675	192Т 4775	
800A	5A		192Т 4680	192Т 4780	
1000A	5A		192Т 4610	192Т 4710	192Т 4810
1250A	5A			192Т 4712	192Т 4812
1500A	5A			192Т 4715	192Т 4815
2000A	5A				192Т 4820
2500A	5A				192Т 4825
3000A	5A				192Т 4830
4000A	5A				192Т 4840
5000A	5A				192Т 4850

Трансформаторы тока

Электрические характеристики

► Трансформаторы с первичной обмоткой в литом корпусе

Первичный ток	TRB 60			TRB 70			TRB 135		
	Класс			Класс			Класс		
	0.5	1	3	0.5	1	3	0.5	1	3
ВА	ВА			ВА			ВА		
5A	2.5	5	7.5	10	15	20			
10A	2.5	5	7.5	10	15	20			
15A	2.5	5	7.5	10	15	20			
20A	2.5	5	7.5	10	15	20			
25A				10	15	20	10	15	30
30A				5	10	20	10	15	30
40A				5	10	20	10	15	30
50A							10	15	30
60A							10	15	30
75A							10	15	30
100A							10	15	30
125A							10	15	30
150A							10	15	30
200A									
250A									
300A									
400A									
500A									
600A									
Преобразователь (тип)	1			2					
На DIN-рейку	да			да					
Диаметр кабеля									
ДхШхВ (мм)	78.5x61x35			88.5x71x45			85x135x60		

► Трансформаторы с окном под кабель

Первичный ток	TCA 21			TCA 22		
	Класс			Класс		
	0.5	1	3	0.5	1	3
ВА	ВА			ВА		
5A						
10A						
15A						
20A						
25A						
30A						
40A						
50A						
60A						
75A						
100A						
125A						
150A						
200A						
250A						
300A						
400A						
500A						
600A						
Преобразователь (тип)	1			2		
На DIN-рейку	да			да		
Диаметр кабеля						
ДхШхВ (мм)	65x45x30			65x49.5x35		

► Трансформаторы с окном под кабель или шину

Первичный ток	ТСВ 17-20			ТСВ 26-30			ТСВ 28-30			ТСВ 26-40			ТСВ 32-40			ТСВ 44-50			ТСВ 44-63				
	Класс			Класс			Класс			Класс			Класс			Класс			Класс				
	0.5	1	3	0.5	1	3	0.5	1	3	0.5	1	3	0.5	1	3	0.5	1	3	0.5	1	3		
ВА	ВА			ВА			ВА			ВА			ВА			ВА			ВА				
50A					1	2	1	1.5	2					1.5	3								
60A		1	2		1	2	1.25	2	3					1.5	3								
75A		1	2		1.5	3	2.5	3.7	5					2.5	5								
100A		1.5	3		1.5	2.5	5	2.5	3.7	5		1.5	3	2.5	3.7	7.5		1.5	3				
125A		1.5	3		1.5	2.5	5	5	7.5	10		2.5	4	2.5	3.7	7.5		1.5	2.5	5			
150A		2.5	5		1.5	2.5	5	5	7.5	10		2.5	5	2.5	5	10		2.5	5	10			
200A		2.5	5		2.5	5	10	5	10	15		2.5	5	5	10	15		5	10	15			
250A		5	7.5		5	10	15	5	10	15		5	10	5	10	20		5	10	15	1.5	2.5	5
300A		5	10		5	10	15	5	10	15		5	10	10	15	30		10	15	30	1.5	2.5	5
400A		10	15		5	10	15	10	15	20		5	10	10	15	30		10	15	30	2.5	5	10
500A					5	10	15	10	15	20		10	20	10	15	30		10	15	30	5	10	20
600A					5	10	15	10	15	20		10	20	10	15	30		10	15	30	10	15	30
750A												15	30	10	15	30		15	30	45	10	15	30
800A												15	30	15	30	45		15	30	45	10	15	30
1000A														15	30	45		15	30	45	10	15	30
1200A																		15	30	45	15	30	45
1250A																					15	30	45
1500A																					15	30	45
1600A																					15	30	45
Преобразователь (тип)					1			1			2			3									
На DIN-рейку	да			да			да			да			да			да							
Шина (мм)	20x5			30x10			30x10			40x10			40x10			50x12			63x10				
Кабель (мм)	17.5			26			28			26			32			44			44				
ДхШхВ (мм)	65x49.5x50			78.5x61x48			70x49.9x68			78.5x61x48			88.5x71x58			101.5x86x58			108.5x96x58				



Электрические характеристики

▶ Тр-ры с окном под кабель или шину

Первичный ток	ТСВ 55-80			ТСВ 85-100			ТСВ 100-125		
	Класс			Класс			Класс		
	0.5	1	3	0.5	1	3	0.5	1	3
200А									
250А									
300А									
400А	2.5	5	10						
500А	5	10	20						
600А	5	10	20						
750А	10	15	30	2.5	5	10			
800А	10	20	30	5	10	20			
1000А	15	30	45	10	15	30	5	10	20
1200А	15	30	45	10	15	30	10	15	30
1250А	15	30	45	15	30	45	10	15	30
1500А	15	30	45	15	30	45	15	30	45
2000А	15	30	45	30	45	60	30	45	60
2500А				30	45	60	30	45	60
3000А				30	45	60	30	45	60
4000А							30	45	60
Преобр-тель (тип) 3									
Шина (мм)	80x10			2x100x10			2x120x10		
ДxШxВ (мм)	126.5x120x58			187.5x172x52			187.5x172x52		

▶ Трансформаторы с окном под шину

Первичный ток	ТВА 60			ТВА 100			ТВА 103			ТВА 127		
	Класс			Класс			Класс			Класс		
	0.5	1	3	0.5	1	3	0.5	1	3	0.5	1	3
200А												
250А	1.5	2.5	5									
300А	2.5	5	10									
400А	5	10	20				2.5	5	10	2.5	5	7.5
500А	5	10	20				2.5	5	10	2.5	5	7.5
600А	10	15	30	5	10	20	2.5	5	10	2.5	5	10
750А	10	15	30	5	10	20	2.5	5	10	2.5	5	10
800А	10	15	30	5	10	20	5	10	15	5	10	15
1000А	15	30	45	5	10	20	10	15	20	10	15	20
1200А	15	30	45	10	15	30	10	15	20	10	15	20
1250А	15	30	45	10	15	30	10	15	20	10	15	20
1500А	15	30	45	15	30	45	10	15	20	15	30	45
2000А	15	30	45	15	30	45	10	15	20	15	30	45
2500А				30	45	60				15	30	45
3000А				30	45	60				15	30	45
4000А				30	45	60						
Преобр-тель (тип) 3												
Шина (мм)	60x30			100x30			100x35			125x35		
ДxШxВ (мм)	132x88x78			170x129x78 ⁽¹⁾			150x99x55			175x100x55		

(1) Габаритные размеры серии ТВА с номинальным током от 100 до 4000А: 217x129x78 мм.

▶ Суммирующие трансформаторы тока

Запрашивайте информацию у поставщиков.

▶ Трехфазные трансформаторы тока

Запрашивайте информацию у поставщиков.

▶ Трансформаторы тока с разъемным сердечником

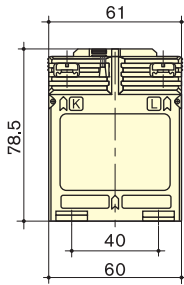
Первичный ток	ТО 23			ТО 58			ТО 812			ТО 816		
	Класс			Класс			Класс			Класс		
	0.5	1	3	0.5	1	3	0.5	1	3	0.5	1	3
100А		1.25	1.5									
150А		1.5	2.5									
200А		1.5	2.5									
250А		1.5	2.5	1	2	4	1	2	4			
300А	1.5	4	6	1.5	3	6	1.5	3	6			
400А	2.5	6	10	1.5	3	10	1.5	3	6			
500А				2.5	5	15	2.5	5	10			
600А				2.5	5	15	2.5	5	10			
750А				2.5	5	15	2.5	5	10			
800А				2.5	5	15	2.5	5	10			
1000А				5	10	20	5	10	20	10	15	20
1250А							7.5	15	25	10	15	20
1500А							7.5	15	25	10	15	20
2000А										10	15	20
2500А										10	15	20
3000А										15	25	35
4000А										15	25	35
5000А										15	25	35
ДxШxВ (мм)	106x93x58			152x125x58			198x155x58			246x195x79		

Трансформаторы тока

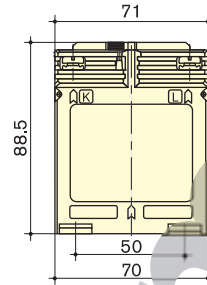
Размеры

▶ Трансформаторы тока с первичной обмоткой в литом корпусе

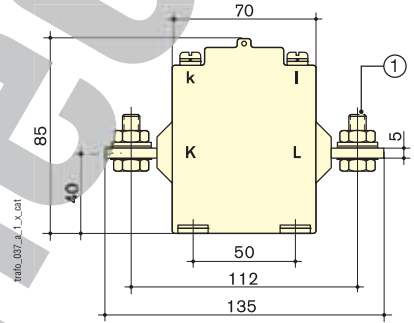
• TRB 60



• TRB 70



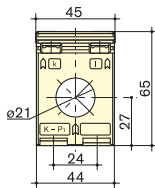
• TRB 135



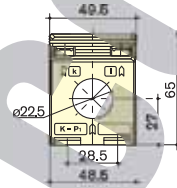
1. от 25 до 100А: M8x25.
от 125 до 150А: M10x30.

▶ Трансформаторы тока с окном под кабель

• TCA 21

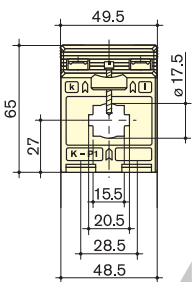


• TCA 22

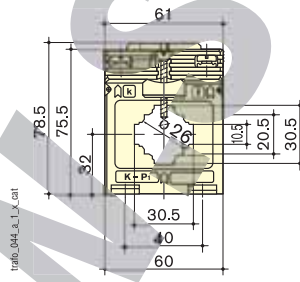


▶ Трансформаторы тока с окном под кабель или шину

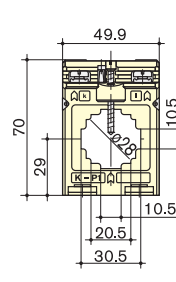
• TCB 17-20



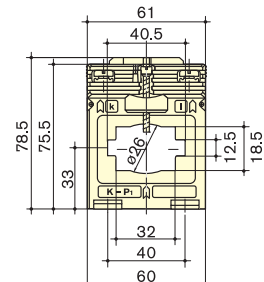
• TCB 26-30



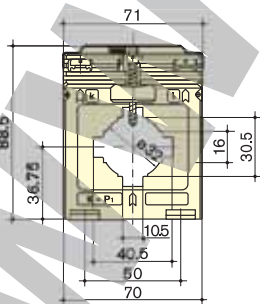
• TCB 28-30



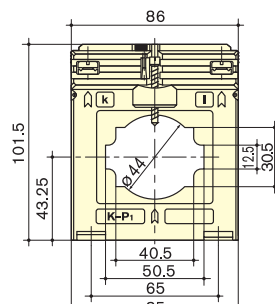
• TCB 26-40



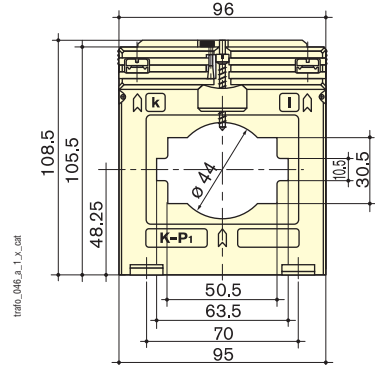
• TCB 32-40



• TCB 44-50



• TCB 44-63



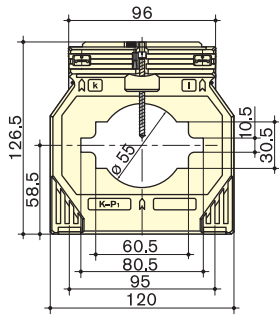


Размеры

► Трансформаторы тока с окном под кабель или шину

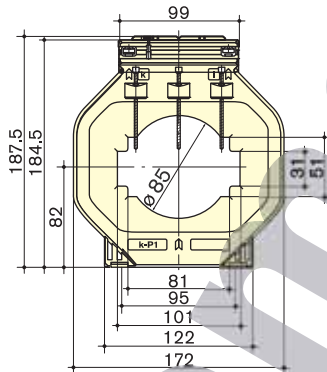
• TCB 55-80

trf0_046_a_1_x_cat



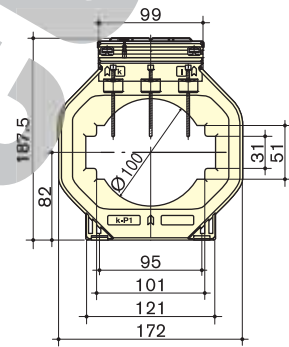
• TCB 85-100

trf0_047_a_1_x_cat



• TCB 100-125

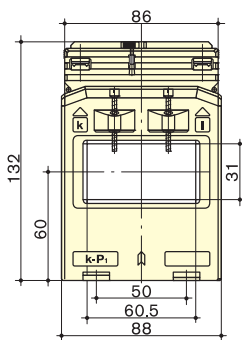
trf0_048_a_1_x_cat



► Трансформаторы тока с окном под шину

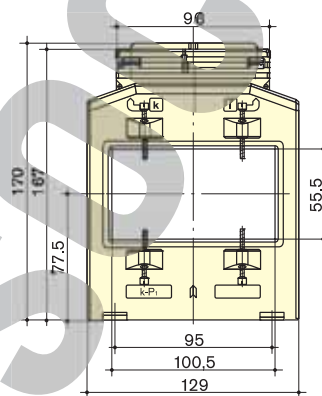
• TBA 60

trf0_050_a_1_x_cat



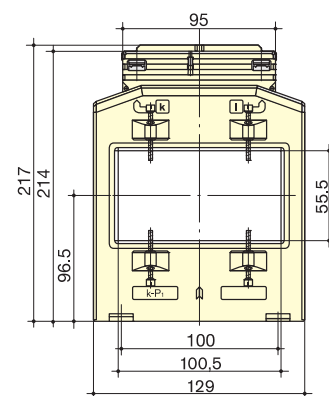
• TBA от 100 – 600 до 3000A

trf0_059_a_1_x_cat



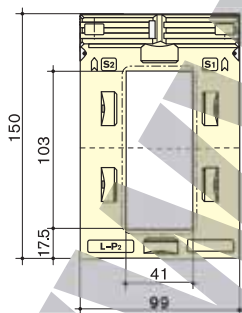
• TBA 100 – 4000A

trf0_052_a_1_x_cat



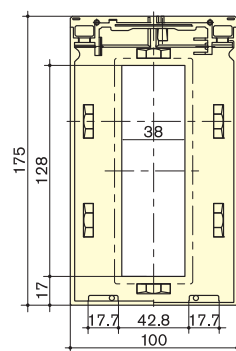
• TBA 103

trf0_054_a_1_x_cat



• TBA 127

trf0_052_a_1_x_cat



Трансформаторы тока

Размеры

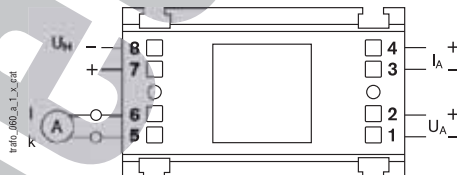
► Подсоединяемый датчик

trnf_074_a_1_x_cat

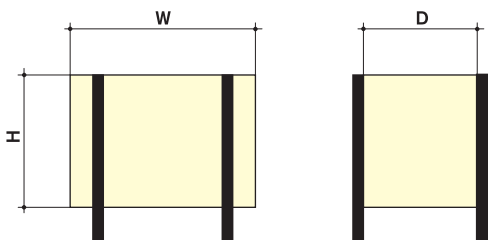


Датчик может быть совмещен с приспособленными токовыми транзисторами.

- Вход 1 или 5А;
- выход:
 - 0–20 мА, 0–10В (тип СЕА-ВА);
 - 4–20 мА, 0–10В (тип СЕА-ВА4).
- Самопитающийся или питающийся от дополнительного источника 24В DC или 230В AC;
- 3 размера под разные трансформаторы: тип 1, 2 или 3.



trnf_071_a_1_об_cat



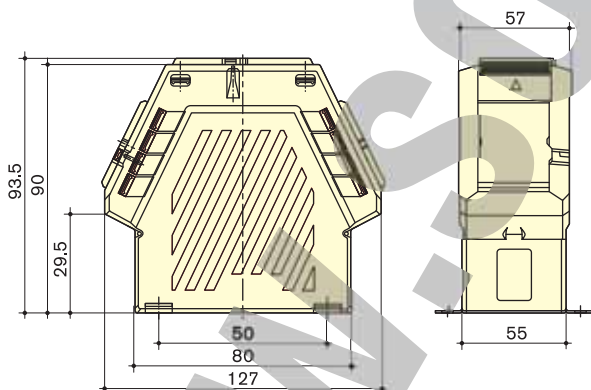
Размеры (мм)

Тип	Д	Ш	В
Тип 1 TRB 60, TCB 26-30, TCB 26-40	50.5	60	32.5
Тип 2 TRB 70, TCB 32-40	50	70	43
Тип 3 TCB 44-63, TCB 55-80	50.5	95	43

► Суммирующий трансформатор тока

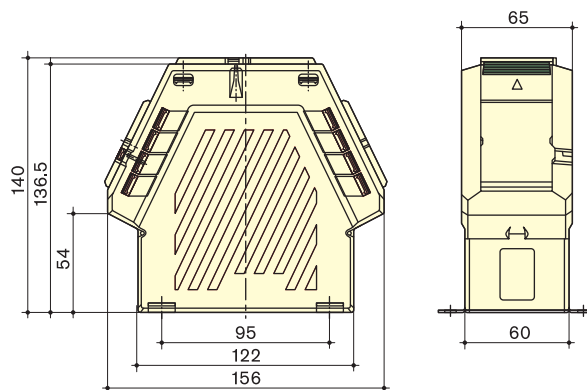
• BSA 02 – BSA 03

trnf_073_a_1_x_cat



• BSA 04

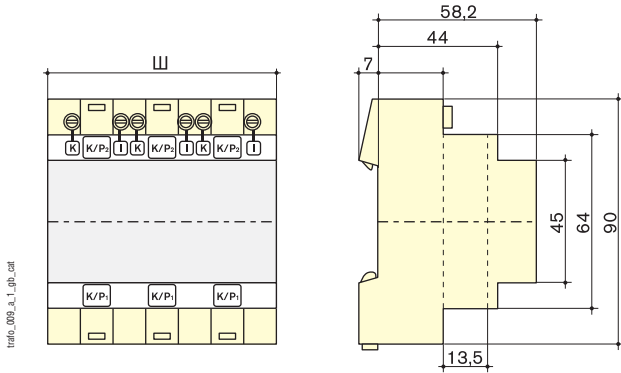
trnf_088_a_1_x_cat





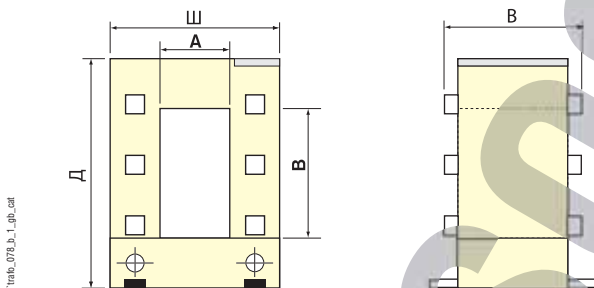
Размеры

► Трехфазный трансформатор тока монтируемый на DIN-рейку



Кол-во модулей	Уровень защиты передней панели	Уровень защиты контактной колодки	Ш (мм)	Монтаж
6	IP65	IP20	105	35 мм DIN-рейка

► Трансформатор тока с разъемным сердечником



Размеры (мм)

Тип	А	В	Д	Ш	В
ТО 23	20	30	106	93	58
ТО 58	50	80	152	125	58
ТО 812	80	120	198	155	58
ТО 816	80	160	246	195	79