

SIRCOVER и SIRCOVER by-pass от 125 до 3150A

SIRCOVER 3-х полюсный



SIRCOVER by-pass 4-х полюсный



Функции

Коды заказа
Аксессуары
Характеристики
Размеры

Функции

Sircover – многополюсный перекидной рубильник с ручным управлением. Устройство обеспечивает выключение и переключение под нагрузкой между двумя низковольтными источниками питания, гарантируя безопасное отключение.

Sircover by-pass - перекидной рубильник, управляемый вручную. Представляет собой комбинацию трех выключателей с взаимоблокировкой, что дает возможность построение схем 3+6 или 4+8 полюсов.

Соответствие стандартам

- IEC 60947-3
- EN 60947-3
- VDE 0660 часть 107 (1992)
- NBN EN 60947-3
- BS EN 60947-3

Аккредитация и сертификация⁽¹⁾

- Bureau Veritas
- BBJ (Польша)

⁽¹⁾ Расширяется для определенных номиналов.

Основные характеристики

- Отключение под и без нагрузки (AC-22 и AC-23);
- полностью видимый разрыв;
- три стабильных положения (I, 0, II) или шунтирующие контакты по запросу (I, I +II, II);
- переключатель и аксессуары IP20.

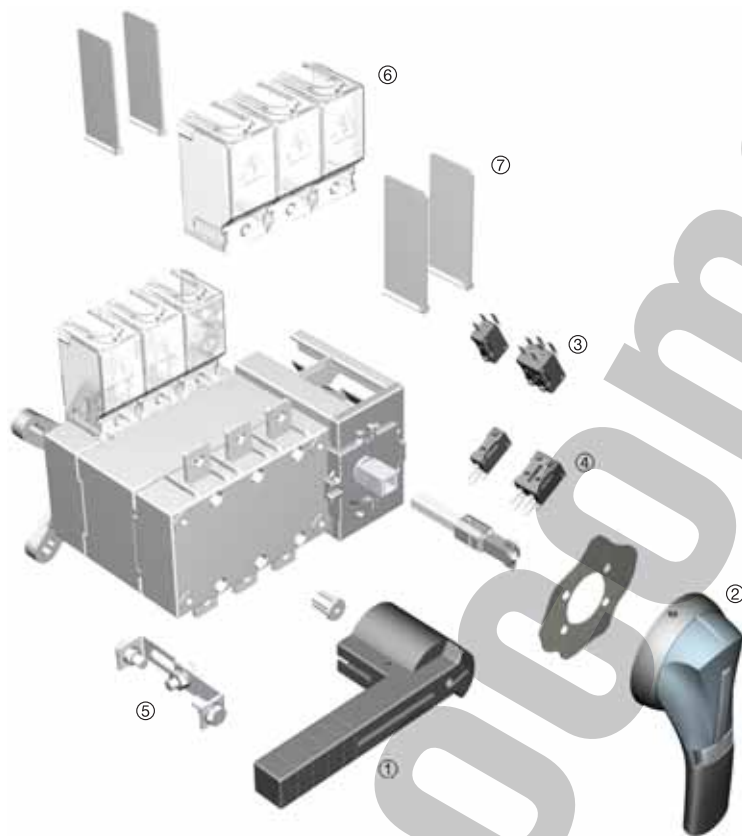
Доступно по запросу

- Переключатель на 6 или 8 полюсов;
- переключатель с шунтирующими (замыкаются перед переключением) контактами (I, I+II, II);
- переключатель с усиленным нейтральным полюсом, т.е. 3x250 + N400 A;
- переключатель с улучшенной нейтралью.



Внешний вид

• SIRCOVER от 125 до 3150A

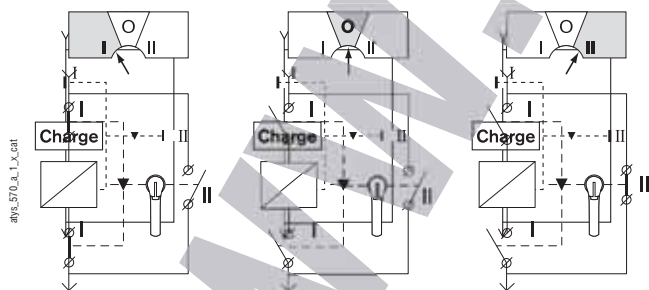


Описание (для более подробной информации смотрите инструкции по эксплуатации, которые поставляются с каждым переключателем).

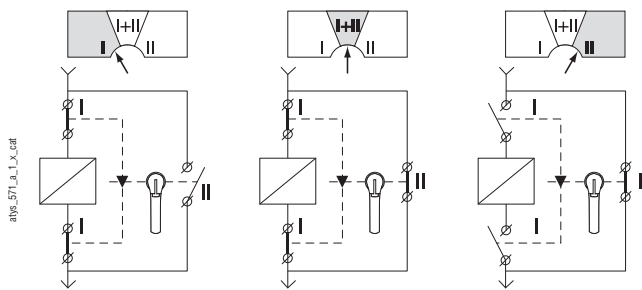
1. Рукоятка, устанавливаемая на переключатель.
2. Выносная рукоятка.
- 3 и 4. Дополнительные контакты.
5. Соединительные шины.
6. Клеммные крышки.
7. Межфазный барьер.

► Примеры использования

• SIRCOVER by-pass от 125 до 1600A



SIRCOVER by-pass (I, 0, II).
Отключение перед замыканием.



SIRCOVER by-pass с обводными контактами (по запросу).
Замыкание перед отключением.

SIRCOVER и SIRCOVER by-pass от 125 до 3150A

Функции

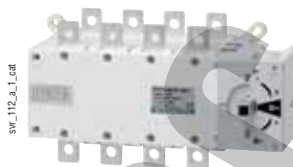
Коды заказа

Аксессуары

Характеристики

Размеры

Коды заказа



Переключатели		125A	160A	200A	250A	400A
Переключатель с передним управлением (только корпус переключателя) - SIRCOVER						
Количество полюсов	Тип переключателя	Коды заказа	Коды заказа	Коды заказа	Коды заказа	Коды заказа
3 полюса	I - 0 - II	4100 3013	4100 3016	4100 3019	4100 3025	4100 3039
4 полюса	I - 0 - II	4100 4013	4100 4016	4100 4019	4100 4025	4100 4039
3 полюса	I - I+II - II	4190 3013	4190 3016	4190 3019	4190 3025	4190 3039
4 полюса	I - I+II - II	4190 4013	4190 4016	4190 4019	4190 4025	4190 4039
Переключатель с передним управлением (только корпус переключателя) - SIRCOVER by-pass						
3 + 6 полюсов	I - 0 - II	4100 7013	4100 7016	4100 7019	4100 7025	4100 7039
4 + 8 полюсов	I - 0 - II	4100 9013	4100 9016	4100 9019	4100 9025	4100 9039
Аксессуары						
Рукоятка, устанавливаемая на переключатель						
Черная	SIRCOVER	4199 5012	4199 5012	4199 5012	4199 5012	4199 5012
Черная	SIRCOVER by-pass	4199 5012	4199 5012	4199 5012	2799 7052	2799 7052
Выносная рукоятка						
I - 0 - II	SIRCOVER	IP55	1421 2113	1421 2113	1421 2113	1421 2113
I - 0 - II	SIRCOVER	IP65	1423 2113	1423 2113	1423 2113	1423 2113
I - I+II - II	SIRCOVER	IP65	1423 2114	1423 2114	1423 2114	1423 2114
I - 0 - II	SIRCOVER by-pass	IP55	1421 2113	1421 2113	-	-
I - 0 - II	SIRCOVER by-pass	IP65	1423 2113	1423 2113	1433 3113	1433 3113
Удлинительная штанга для выносной рукоятки (размеры смотрите на страницы «Аксессуары»)						
200 мм	SIRCOVER	1400 1020	1400 1020	1400 1020	1400 1020	1400 1020
320 мм	SIRCOVER	1400 1032	1400 1032	1400 1032	1400 1032	1400 1032
200 мм	SIRCOVER by-pass	1400 1020	1400 1020	1400 1020	1401 1520	1401 1520
320 мм	SIRCOVER by-pass	1400 1032	1400 1032	1400 1032	1401 1532	1401 1532
Соединительные шины						
1 полюс		4109 0019	4109 0019	4109 0019	4109 0025	4109 0039
Дополнительные контакты (один на положение)						
1 ^{-я} / 2 ^{-я} доп. контакт	НО/НЗ	4109 0021	4109 0021	4109 0021	4109 0021	4109 0021
Клеммные крышки (1 комплект) ⁽¹⁾⁽²⁾						
3 полюса	Сверху/снизу/спереди (I)) / сзади (II)	2694 3014	2694 3014	2694 3014	2694 3021	2694 3021
4 полюса	Сверху/снизу/спереди (I)) / сзади (II)	2694 4014	2694 4014	2694 4014	2694 4021	2694 4021
Клеммные экраны (один на положение)						
3 полюса	Сверху/снизу	1509 3012	1509 3012	1509 3012	1509 3025	1509 3025
4 полюса	Сверху/снизу	1509 4012	1509 4012	1509 4012	1509 4025	1509 4025
Аксессуары для блокировки ключом - для прямого управления						
Блокировка замком RONIS EL11AP в положении O ⁽³⁾⁽⁴⁾		4109 1006	4109 1006	4109 1006	4109 1006	4109 1006
Блокировка замком RONIS EL11AP в положении I, O, II ⁽³⁾⁽⁴⁾		4109 1002	4109 1002	4109 1002	4109 1002	4109 1002
Аксессуары для блокировки ключом - управление с помощью выносной рукоятки						
Блокировка замком RONIS EL11AP в положении O ⁽⁴⁾		1499 7701	1499 7701	1499 7701	1499 7701	1499 7701
Блокировка замком CASTELL тип K в положении O ⁽⁴⁾		1499 7702	1499 7702	1499 7702	1499 7702	1499 7702

(1) Для того, чтобы закрыть передние клеммы сверху и снизу, необходимо 2 крышки для SIRCOVER и 3 крышки для SIRCOVER by-pass.

(2) Для того, чтобы полностью закрыть передние и задние / верхние и нижние клеммы, необходимо 4 крышки для SIRCOVER и 6 крышек для SIRCOVER by-pass.

(3) Специальная рукоятка входит в комплект поставки.

(4) Замок не поставляется.

СТРУКТУРА ЗАКАЗА

ПРЯМОЕ УПРАВЛЕНИЕ



Корпус выключателя + Рукоятка на выключатель

ВЫНОСНОЕ УПРАВЛЕНИЕ



Корпус выключателя + Штанга + Выносная рукоятка

Новая рукоятка
Новая штанга







+ ДРУГИЕ АКСЕССУАРЫ

Переключатели SIRCOVER и SIRCOVER by-pass



Коды заказа



Переключатели		500A	630A	800A	1250A	1600A
Переключатель с передним управлением (только корпус переключателя) - SIRCOVER						
Количество полюсов	Тип переключателя	Коды заказа	Коды заказа	Коды заказа	Коды заказа	Коды заказа
3 полюса	I - 0 - II	4100 3050	4100 3063	4100 3080	4100 3120	4100 3160
4 полюса	I - 0 - II 	4100 4050	4100 4063	4100 4080	4100 4120	4100 4160
3 полюса	I - I+II - II 	4190 3050	4190 3063	4190 3080	4190 3120	4190 3160
4 полюса	I - I+II - II	4190 4050	4190 4063	4190 4080	4190 4120	4190 4160
Переключатель с передним управлением (только корпус переключателя) - SIRCOVER by-pass						
3 + 6 полюсов	I - 0 - II 	4100 7050	4100 7063	4100 7080	4100 7120	4100 7160
4 + 8 полюсов	I - 0 - II	4100 9050	4100 9063	4100 9080	4100 9120	4100 9160
Аксессуары						
Рукоятка, устанавливаемая на переключатель						
Черная	SIRCOVER 	4199 5012	4199 5012	2799 7052	2799 7052	2799 7052
Черная	SIRCOVER by-pass	2799 7052	2799 7052	2799 7012	2799 7012	2799 7012
Выносная рукоятка						
I - 0 - II	SIRCOVER IP55	1421 2113	1421 2113	-	-	-
I - 0 - II	SIRCOVER IP65 	1423 2113	1423 2113	1433 3113	1433 3113	1433 3113
I - I+II - II	SIRCOVER IP65	1423 2114	1423 2114	1433 3114	1433 3114	1433 3114
I - 0 - II	SIRCOVER by-pass IP65	1433 3113	1433 3113	4199 7146	4199 7146	4199 7146
Удлинительная штанга для выносной рукоятки (размеры смотрите на странице «Аксессуары»)						
200 мм	SIRCOVER	1400 1020	1400 1020	1401 1520	1401 1520	1401 1520
320 мм	SIRCOVER	1400 1032	1400 1032	1401 1532	1401 1532	1401 1532
200 мм	SIRCOVER by-pass 	1401 1520	1401 1520	2799 3015	2799 3015	2799 3015
320 мм	SIRCOVER by-pass	1401 1532	1401 1532	-	-	-
450 мм	SIRCOVER by-pass	-	-	2799 3019	2799 3019	2799 3019
Соединительные шины						
1 полюса		4109 0050	4109 0063	4109 0080	4109 0120	4109 0160
Дополнительные контакты (один на положение)						
1 ^{-й} / 2 ^{-й} доп. контакт	НО/НЗ	4109 0021	4109 0021	4109 0021	4109 0021	4109 0021
Клемные крышки (1 комплект) ⁽¹⁾⁽²⁾						
3 полюса	Сверху/снизу/спереди (I))/ сзади (II)	2694 3051	2694 3051	-	-	-
4 полюса	Сверху/снизу/спереди (I))/ сзади (II)	2694 4051	2694 4051	-	-	-
Клемные экраны (один на положение)						
3 полюса	Сверху/снизу	1509 3063	1509 3063	1509 3080	1509 3080	1509 3160
4 полюса	Сверху/снизу	1509 4063	1509 4063	1509 4080	1509 4080	1509 4160
Аксессуары для блокировки ключом - для прямого управления						
Блокировка замком RONIS EL11AP в пол. O ⁽³⁾⁽⁴⁾		4109 1006	4109 1006	4109 1004 ⁽⁵⁾	4109 1004 ⁽⁵⁾	4109 1004 ⁽⁵⁾
Блокировка замком RONIS EL11AP в положении I, O, II ⁽³⁾⁽⁴⁾		4109 1002	4109 1002	4109 1004 ⁽⁵⁾	4109 1004 ⁽⁵⁾	4109 1004 ⁽⁵⁾
Блокировка в пол. O с расцепителем мин. напр. на 230В AC	По запросу	По запросу	По запросу	По запросу	По запросу	По запросу
Аксессуары для блокировки ключом - управление с помощью выносной рукоятки						
Блокировка замком RONIS EL11AP в положении O ⁽⁴⁾		1499 7701	1499 7701	1499 7701	1499 7701	1499 7701
Блокировка замком CASTELL тип K в положении O ⁽⁴⁾		1499 7702	1499 7702	1499 7702	1499 7702	1499 7702

(1) Для того, чтобы закрыть передние клеммы сверху и снизу, необходимо 2 крышки для SIRCOVER и 3 крышки для SIRCOVER by-pass.

(2) Для того, чтобы полностью закрыть передние и задние / верхние и нижние клеммы, необходимо 4 крышки для SIRCOVER и 6 крышек для SIRCOVER by-pass.

(3) Специальная рукоятка входит в комплект поставки.

(4) Замок не поставляется.

SIRCOVER и SIRCOVER by-pass от 125 до 3150A

Функции

▶ Коды заказа

▶ Аксессуары

Характеристики

Размеры

Коды заказа



Переключатели		1800A	2000A	2500A	3150A
Переключатель с передним управлением (только корпус переключателя) – SIRCOVER					
Кол-во полюсов	Тип переключателя	Коды заказа	Коды заказа	Коды заказа	Коды заказа
3 полюса	I - 0 - II	4100 3180	4200 3200	4200 3250	4200 3310
4 полюса	I - 0 - II	4100 4180	4200 4200	4200 4250	4200 4310
3 полюса	I - I+II - II	4190 3180	-	-	-
4 полюса	I - I+II - II	4190 4180	-	-	-
Аксессуары					
Рукоятка, устанавливаемая на переключатель					
Черная	SIRCOVER	2799 7052	2799 7012	2799 7012	2799 7012
Выносная рукоятка					
I - 0 - II	SIRCOVER	1433 3113	2799 7146	2799 7146	2799 7146
I - I+II - II	SIRCOVER	1433 3114	-	-	-
Удлинительная штанга для выносной рукоятки (размеры смотрите на страницы «Аксессуары»)					
200 мм	SIRCOVER	1401 1520	-	-	-
320 мм	SIRCOVER	1401 1532	2799 3018	2799 3018	2799 3018
Соединительные шины					
1 полюса		4109 0160	По запросу	По запросу	По запросу
Дополнительные контакты (один на положение)					
1-й доп. контакт	HO/H3	4109 0021	4409 0021	4409 0021	4409 0021
2-й доп. контакт	HO/H3	4109 0021	4409 0022	4409 0022	4409 0022
Клеммные экраны (один на положение)					
3 полюса		1509 3160	стандарт	стандарт	стандарт
4 полюса		1509 4160	стандарт	стандарт	стандарт
Аксессуары для блокировки ключом – для прямого управления					
Блокировка замком RONIS EL11AP в положении 0 ⁽¹⁾		4109 1004 ⁽²⁾	4409 2007	4409 2007	4409 2007
Блокировка замком RONIS EL11AP в положении I, O, II ⁽¹⁾		4109 1004 ⁽²⁾	4409 2003	4409 2003	4409 2003
Блокировка в положении 0 с расцепителем мин. напр. на 230В AC		По запросу	4409 9161	4409 9161	4409 9161
Аксессуары для блокировки ключом – управление с помощью выносной рукоятки					
Блокировка замком RONIS EL11AP в положении 0 ⁽³⁾⁽⁴⁾		1499 7701	2799 7002 ⁽²⁾	2799 7002 ⁽²⁾	2799 7002 ⁽²⁾
Блокировка замком CASTELL тип K в положении 0 ⁽¹⁾		1499 7702	2799 7003	2799 7003	2799 7003

(1) Замок не поставляется.

(2) Возможность блокировки в трех положениях.

СТРУКТУРА ЗАКАЗА

ПРЯМОЕ УПРАВЛЕНИЕ



Корпус выключателя + Рукоятка на выключатель

ВЫНОСНОЕ УПРАВЛЕНИЕ



Корпус выключателя + Штанга + Выносная рукоятка

Новая рукоятка
=
Новая штанга

+ ДРУГИЕ АКСЕССУАРЫ

Переключатели SIRCOVER и SIRCOVER by-pass



Аксессуары

Рукоятка, устанавливаемая на переключатель



Коды заказа

SIRCOVER

Ток (А)	Цвет рукоятки	Тип рукоятки	Коды заказа
125 ... 630	Черная	одиночная	4199 5012
800 ... 1800	Черная	одиночная	2799 7052
2000 ... 3150	Черная	двоичная	2799 7012

SIRCOVER by-pass

Ток (А)	Цвет рукоятки	Тип рукоятки	Коды заказа
125 ... 200	Черная	одиночная	4199 5012
250 ... 630	Черная	одиночная	2799 7052
800 ... 1600	Черная	двоичная	2799 7012

Выносная рукоятка



Применение:

Управление с помощью выносной рукоятки включает в себя одну рукоятку, один фланец и соответствующую удлинительную штангу.

Коды заказа

SIRCOVER

Ток (А)	Тип	Внешнее		Коды заказа
		IP ⁽¹⁾	Тип рукоятки	
125 ... 630	I - 0 - II	IP55	S2	1421 2113
125 ... 630	I - 0 - II	IP65	S2	1423 2113
125 ... 630	I - I+II - II	IP65	S2	1423 2114
800 ... 1800	I - 0 - II	IP65	S3	1433 3113
800 ... 1800	I - I+II - II	IP65	S3	1433 3114
2000 ... 3150	I - 0 - II	IP65		2799 7146⁽¹⁾

(1) Двойная рукоятка.

SIRCOVER by-pass

Ток (А)	Тип	Внешнее IP	Тип рукоятки	Коды заказа
125 ... 200	I - 0 - II	IP55	S2	1421 2113
125 ... 200	I - 0 - II	IP65	S2	1423 2113
250 ... 630	I - 0 - II	IP65	S3	1433 3113
800 ... 1600	I - 0 - II	IP65		4199 7146

Адаптер рукоятки S типа



Применение:

Позволяет монтировать новые рукоятки S типа на старые монтажные отверстия.

Размеры:

Добавляет 12 мм глубины.

Коды заказа

Цвет рукоятки	Внешнее IP	Кол-во в пак-ке	Коды заказа
Черный	IP65	10	1493 0000

Дополнительные цветные крышки для ручек S типа



Применение:

Для рукояток S1, S2, S3 типов.
Другие цвета: обращайтесь к поставщику.

Коды заказа

Цвет рукоятки	Кол-во в пак-ке	Коды заказа
Светло-серый	50	1401 0001
Темно-серый	50	1401 0011

SIRCOVER и SIRCOVER by-pass от 125 до 3150A

Функции

Коды заказа

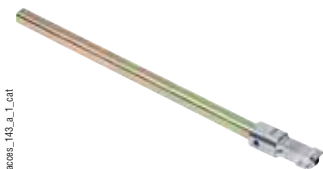
Аксессуары

Характеристики

Размеры

Аксессуары

Удлинительная штанга для выносной рукоятки



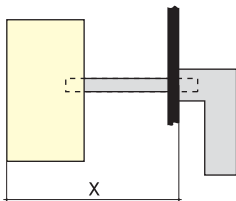
access_148_a_1_cut

Применение:

В качестве стандартных используются размеры:

- 200 мм;
- 320 мм;
- 450 мм;

Другие размеры: обратитесь к поставщику.



access_084_a_1_x_cut

Коды заказа

SIRCOVER

Ток (А)	Длина штанги (мм)	Размер X (мм)	Коды заказа
125 ... 400	200	210 ... 310	1400 1020
125 ... 400	320	210 ... 430	1400 1032
500 ... 630	200	280 ... 390	1400 1020
500 ... 630	320	280 ... 510	1400 1032
800 ... 1800	200	425 ... 577	1401 1520
800 ... 1800	320	425 ... 697	1401 1532
2000 ... 3150	320	653 ... 923	2799 3018

SIRCOVER by-pass

Ток (А)	Длина штанги (мм)	Размер X (мм)	Коды заказа
125 ... 200	200	320 ... 450	1400 1020
125 ... 200	320	320 ... 570	1400 1032
250 ... 400	200	298 ... 420	1401 1520
250 ... 400	320	298 ... 540	1401 1532
500 ... 630	200	417 ... 539	1401 1520
500 ... 630	320	417 ... 659	1401 1532
800 ... 1600	200	550 ... 680	2799 3015
800 ... 1600	450	550 ... 800	2799 3019

Соединительные шины



access_205_a_1_cut

SIRCOVER

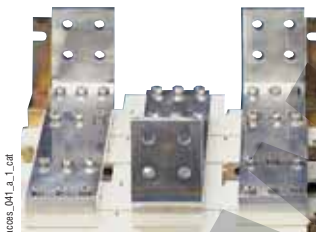
Применение:

Создает общую точку на верхних или нижних клеммах переключателя для подключения нагрузки к I или/и II источнику питания.

Для SIRCOVER by-pass необходимо два комплекта соединительных шин, так как переключатель состоит из трех базовых выключателей. Положение I: 6 или 8 полюсов. Положение II: 3 или 4 полюса.

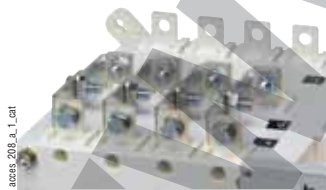
Коды заказа

Ток (А)	Кол-во полюсов	Сечение (мм)	Сборка	Коды заказа
125 ... 200	1	20 x 2.5	Покупателем	4109 0019
250	1	25 x 2.5	Покупателем	4109 0025
400	1	32 x 5	Покупателем	4109 0039
500	1	32 x 5	Покупателем	4109 0050
630	1	50 x 5	Покупателем	4109 0063
800	1	50 x 6	Покупателем	4109 0080
1250	1	60 x 8	Покупателем	4109 0120
1600 ... 1800	1	90 x 10	Покупателем	4109 0160
2000 ... 3150	1		На заводе	По запросу



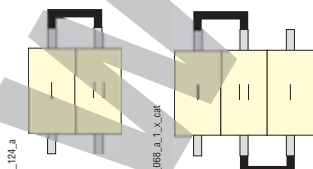
access_041_a_1_cut

SIRCOVER



access_208_a_1_cut

SIRCOVER by-pass



svr_104_a

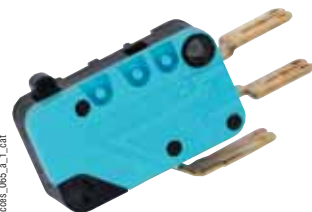
SIRCOVER

SIRCOVER by-pass



Аксессуары

Дополнительные контакты



acens_005_a_1_cat



svr_008_a_1_cat

Применение:

Предварительное срабатывание и сигнализация положений I и II:
• 1 или 2 НО/НЗ дополнительных контактов на каждое положение.
Контакты на низкую нагрузку или большое количество контактов: обратитесь к поставщику.

Присоединение к цепям управления:

Посредством клемм fast-on 6,35 мм.

Электрические характеристики:
30000 коммутаций.

Коды заказа

НО/НЗ Доп. контакт

Ток (А)	Контакт(ы)	Коды заказа
125 ... 1800	1-й / 2-й	4109 0021
2000 ... 3150	1-й	4409 0021
2000 ... 3150	2-й	4409 0022

Характеристики

Ток (А)	Номинальный ток (А)	Рабочий ток I ₀ (А)			
		250В AC	400В AC	24В DC	48В DC
125 ... 3150	16	AC-13	AC-13	DC-13	DC-13
		12	8	14	6

Клеммные крышки



acens_206_a_1_cat

Применение:

Защита от прямого контакта с клеммами или соединительными частями.
Комплект 2 шт.

Преимущество клеммных крышек:

Отверстия позволяют производить удаленный термический контроль без отсоединения крышек.

Коды заказа

Ток (А)	Кол-во полюсов	Положение	Коды заказа
125 ... 200	3	Сверху/снизу/спереди (I)/ сзади (II)	2694 3014 ⁽¹⁾⁽²⁾
125 ... 200	4	Сверху/снизу/спереди (I)/ сзади (II)	2694 4014 ⁽¹⁾⁽²⁾
250 ... 400	3	Сверху/снизу/спереди (I)/ сзади (II)	2694 3021 ⁽¹⁾⁽²⁾
250 ... 400	4	Сверху/снизу/спереди (I)/ сзади (II)	2694 4021 ⁽¹⁾⁽²⁾
500 ... 630	3	Сверху/снизу/спереди (I)/ сзади (II)	2694 3051 ⁽¹⁾⁽²⁾
500 ... 630	4	Сверху/снизу/спереди (I)/ сзади (II)	2694 4051 ⁽¹⁾⁽²⁾

(1) Для того, чтобы закрыть передние клеммы сверху и снизу, необходимо 2 крышки для SIRCOVER и 3 крышки для SIRCOVER by-pass.

(2) Для того, чтобы полностью закрыть передние и задние / верхние и нижние клеммы, необходимо 4 крышки для SIRCOVER и 6 крышек для SIRCOVER by-pass.

Клеммный экран



acens_207_a_1_cat

Применение:

Защита сверху и снизу от прямого контакта с клеммами или соединительными частями.

Для защиты верхних и нижних клемм необходима пара экранов.

Коды заказа

Ток (А)	Кол-во полюсов	Положение	Кол-во в упаковке	Коды заказа
125 ... 200	3	Сверху/снизу	2	1509 3012
125 ... 200	4	Сверху/снизу	2	1509 4012
250 ... 400	3	Сверху/снизу	2	1509 3025
250 ... 400	4	Сверху/снизу	2	1509 4025
500 ... 630	3	Сверху/снизу	2	1509 3063
500 ... 630	4	Сверху/снизу	2	1509 4063
800 ... 1250	3	Сверху/снизу	2	1509 3080
800 ... 1250	4	Сверху/снизу	2	1509 4080
1600 ... 1800	3	Сверху/снизу	2	1509 3160
1600 ... 1800	4	Сверху/снизу	2	1509 4160
2000 ... 3150	3/4	Сверху/снизу	2	стандарт

Другие специальные аксессуары



bd_01_01_03

- Специальные защитные экраны (для специальных размеров или высокой окружающей температуре);
- межфазные перегородки между клеммами;
- соединительные аксессуары;
- дополнительные контакты на низкую нагрузку.

SIRCOVER и SIRCOVER by-pass от 125 до 3150A

- Функции
- Коды заказа
- ▶ Аксессуары
- ▶ Характеристики
- Размеры

Аксессуары

Аксессуары для блокировки ключом

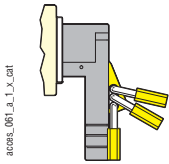


Рис. 1.

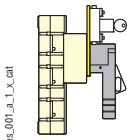


Рис. 2.

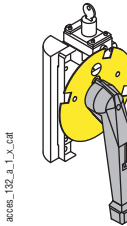


Рис. 3.

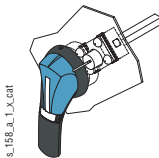


Рис. 4.

Применение:

Дают возможность блокировать переключатель в положении 0 или при переднем управлении в положениях I, 0 или II:

- Применение навесного замка (не поставляется) (Рис.1). Эта функция встраивается при изготовлении выносных рукояток и рукояток, устанавливаемых на переключатель. Вытяните рычаг фиксатора для блокировки переключателя в нужном положении. Блокировка переключателя в трех положениях возможна при использовании специальной рукоятки.
 - Для использования замка (не поставляется) на переключателе с прямым управлением требуется:
 - специальная рукоятка устанавливаемая на переключатели SIRCOVER от 125 до 630A (Рис.2);
 - блокировочный диск для переключателей SIRCOVER от 800 до 3150A (Рис.3.)
 - Для использования замка (не поставляется) при съемном выносном управлении требуется:
 - устройство, которое устанавливается с внутренней стороны двери электромонтажного ящика для SIRCOVER от 125 до 630A (Рис.4);
 - блокировочный диск для переключателей SIRCOVER от 800 до 3150A.
 - Применение катушки минимального напряжения для переключателей SIRCOVER от 800 до 3150A.
- Управление переключателем SIRCOVER возможно только в случае наличия напряжения на катушке минимального напряжения.

Коды заказа

Блокировка в положении I, 0 или II

Ток (A) SIRCOVER	Ток (A) SIRCOVER by-pass	Управление	Рисунок	Коды заказа
125 ... 630	125 ... 200	Выносное	1	4199 5015

Блокировка замком RONIS EL11AP в положении 0 (не поставляется)

Ток (A) SIRCOVER	Ток (A) SIRCOVER by-pass	Управление	Рисунок	Коды заказа
125 ... 630	125 ... 200	Прямое	2	4109 1006 ⁽¹⁾
800 ... 1800	250 ... 630	Прямое	3	По запросу
2000 ... 3150	800 ... 1600	Прямое	3	4109 1004 ⁽²⁾
125 ... 1800	125 ... 630	Прямое	3	4409 2007
2000 ... 3150	125 ... 630	Выносное	4	1499 7701
2000 ... 3150	800 ... 1600	Выносное	4	2799 7002 ⁽²⁾

Блокировка замком RONIS EL11AP в положении I, 0, II (не поставляется)

Ток (A) SIRCOVER	Ток (A) SIRCOVER by-pass	Управление	Рисунок	Коды заказа
125 ... 630	125 ... 200	Прямое	2	4109 1002 ⁽¹⁾
800 ... 1800	250 ... 630	Прямое	3	По запросу
2000 ... 3150	800 ... 1600	Прямое	3	4109 1004 ⁽²⁾
125 ... 630	125 ... 630	Прямое	3	4409 2003
125 ... 630	125 ... 630	Выносное	4	1499 7701
125 ... 630	800 ... 1600	Выносное	4	2799 7002 ⁽²⁾

Блокировка катушкой минимального напряжения 230В AC в положении 0 (устанавливается на заводе)

Ток (A) SIRCOVER	Ток (A) SIRCOVER by-pass	Управление	Рисунок	Коды заказа
800 ... 1800	800 ... 1600	Прямое	3	По запросу
2000 ... 3150	800 ... 1600	Прямое	3	4409 9161

Блокировка замком CASTELL тип К-замок (не поставляется)

Ток (A) SIRCOVER	Ток (A) SIRCOVER by-pass	Управление	Рисунок	Коды заказа
125 ... 1800	125 ... 630	Выносное	4	1499 7702
2000 ... 3150	800 ... 1600	Выносное	4	2799 7003

⁽¹⁾ Поставляется со специальной рукояткой.

⁽²⁾ Возможность блокировки в трех положениях.



Характеристики (в соответствии с IEC 60947-3)

Тепловой ток I_{th} (40° C)	125A	160A	200A	250A	400A	500A	630A
Напряжение изоляции U_i (V)	800	800	800	800	800	1000	1000
Импульсное напряжение U_{imp} (kV)	8	8	8	8	8	12	12

Номинальный рабочий ток I_e (A)

Номинальное напряжение	Категория нагрузки	A/B ⁽¹⁾	A/B ⁽¹⁾	A/B ⁽¹⁾	A/B ⁽¹⁾	A/B ⁽¹⁾	A/B ⁽¹⁾	A/B ⁽¹⁾
400В AC	AC-21 A / AC-21 B	125/125	160/160	200/200	250/250	400/400	500/500	630/630
	AC-22 A / AC-22 B	125/125	160/160	200/200	250/250	400/400	500/500	630/630
	AC-23 A / AC-23 B	125/125	160/160	160/160	250/250	250/250	500/500	500/500
690В AC ⁽²⁾	AC-20 A / AC-20 B	125/125	160/160	200/200	250/250	400/400	500/500	630/630
	AC-21 A / AC-21 B	125/125	160/160	160/160	200/250	200/250	400/400	500/500
	AC-22 A / AC-22 B	125/125	125/125	125/125	125/160	125/160	250/315	315/315
220В DC	AC-23 A / AC-23 B	63/80	63/80	63/80	100/125	100/125	160/200	160/200
	DC-20 A / DC-20 B	125/125	160/160	200/200	250/250	400/400	500/500	630/630
	DC-21 A / DC-21 B	125/125	160/160	160/160	250/250	250/250	500/500	630/630
440В DC	DC-22 A / DC-22 B	125/125	160/160	160/160	250/250	250/250	400/500	500/500
	DC-23 A / DC-23 B	125/125	125/125	125/125	200/200	200/200	400/400	500/500
	DC-20 A / DC-20 B	125/125	160/160	200/200	250/250	400/400	500/500	630/630
440В DC	DC-21 A / DC-21 B	125 ⁽³⁾ /125 ⁽³⁾	125 ⁽³⁾ /125 ⁽³⁾	125 ⁽³⁾ /125 ⁽³⁾	200 ⁽³⁾ /200 ⁽³⁾	200 ⁽³⁾ /200 ⁽³⁾	400 ⁽³⁾ /400 ⁽³⁾	500 ⁽³⁾ /500 ⁽³⁾
	DC-22 A / DC-22 B	125 ⁽³⁾ /125 ⁽³⁾	125 ⁽³⁾ /125 ⁽³⁾	125 ⁽³⁾ /125 ⁽³⁾	200 ⁽³⁾ /200 ⁽³⁾	200 ⁽³⁾ /200 ⁽³⁾	315 ⁽³⁾ /400 ⁽³⁾	500 ⁽³⁾ /500 ⁽³⁾
	DC-23 A / DC-23 B	125 ⁽⁴⁾ /125 ⁽⁴⁾	125 ⁽⁴⁾ /125 ⁽⁴⁾	125 ⁽⁴⁾ /125 ⁽⁴⁾	200 ⁽⁴⁾ /200 ⁽⁴⁾	200 ⁽⁴⁾ /200 ⁽⁴⁾	400 ⁽⁴⁾ /400 ⁽⁴⁾	500 ⁽⁴⁾ /500 ⁽⁴⁾

Номинальная мощность в режиме AC-23 (кВт)⁽¹⁾⁽⁵⁾

При 400В AC без дополнительного контакта	63/63	80/80	80/80	132/132	132/132	280/280	280/280
При 690В AC без дополнительного контакта	55/75	55/75	55/75	90/110	90/110	150/185	150/185

Реактивная мощность (квар)⁽⁵⁾

При 400В AC	55	75	90	115	185	230	290
-------------	----	----	----	-----	-----	-----	-----

Защита предохранителем (ожидаемый ток кА, действующее значение)⁽⁶⁾

Ожидаемый ток к.з. (кА, действующее значение)	100	100	50	50	18	100	70
Номинальный ток предохранителя (А)	125	160	200	250	400	500	630

Перегрузочная способность

Выдерживаемое значение тока 1 сек. I_{cw} (кА rms)	7	7	7	9	9	13	13
Способность замыкания на к.з. цепь (кА пик) ⁽⁶⁾	20	20	20	30	30	45	45

Присоединение

Минимальное сечение медного кабеля (мм ²)	35	50	50	95	185	240	2 x 150
Минимальное сечение медной шины (мм ²)	-	-	-	-	-	-	2 x 30 x 5
Максимальное сечение медного кабеля (мм ²)	50	95	95	150	240	240	2 x 300
Максимальная ширина медной шины (мм)	25	25	25	32	32	40	50
Минимальный момент затягивания (Нм)	9	9	9	20	20	20	20

Механические характеристики

Количество рабочих циклов ⁽⁷⁾	10 000	10 000	10 000	10 000	10 000	5 000	5 000
Масса 3-х полюсного переключателя (кг)	1.5	1.6	1.8	2	3	3.5	3.5
Масса 4-х полюсного переключателя (кг)	1.6	1.7	1.9	2.1	3.5	4	4

- (1) A/B: Категория с индексом A = частые коммутации – Категория с индексом B = нечастые коммутации.
 (2) С клеммными крышками или межфазными перегородками.
 (3) 3-х полюсный переключатель с двумя последовательными полюсами на «+» и одним полюсом на «-».
 (4) 4-х полюсный выключатель с двумя последовательными полюсами на полярность.
 (5) Мощность приводится только в качестве информации, ток изменяется в зависимости от производителя.
 (6) Для номинального напряжения $U_e = 400В AC$.
 (7) Более высокое количество рабочих циклов: обратитесь к поставщику.

SIRCOVER и SIRCOVER by-pass от 125 до 3150A

Функции

Коды заказа

Аксессуары

Характеристики

Размеры

Характеристики (в соответствии с IEC 60947-3)

Тепловой ток I_{th} (40°C)	800A	1250A	1600A	1800A	2000A	2500A	3150A
Напряжение изоляции U_i (В)	1000	1000	1000	1000	1000	1000	1000
Импульсное напряжение U_{imp} (кВ)	12	12	12	12	12	12	12

Номинальный рабочий ток I_b (А)

Номинальное напряжение	Категория нагрузки	A/B ⁽¹⁾	A/B ⁽¹⁾	A/B ⁽¹⁾	A/B ⁽¹⁾	A/B ⁽¹⁾	A/B ⁽¹⁾	A/B ⁽¹⁾
400В AC	AC-21 A / AC-21 B	800/800	1250/1250	1600/1600	1800/1800	2000/2000	2500/2500	3150/3150
	AC-22 A / AC-22 B	800/800	1250/1250	1600/1600	1800/1800	2000/2000	2000/2500	2500/2500
	AC-23 A / AC-23 B	800/800	1250/1250	1250/1250	1250/1250	1250/1250	1250/1250	1250/1250
690В AC ⁽²⁾	AC-20 A / AC-20 B	800/800	1250/1250	1600/1600	1800/1800	2000/2000	2500/2500	3150/3150
	AC-21 A / AC-21 B	800/800	800/800	1000/1000	1000/1000	2000/2000	2000/2500	2000/2500
	AC-22 A / AC-22 B	800/800	800/800	1000/1000	1000/1000	1000/1000	1000/1000	1000/1000
220В DC	AC-23 A / AC-23 B	200/250	200/250	500/500	500/500	800/800	800/800	800/800
	DC-20 A / DC-20 B	800/800	1250/1250	1600/1600	1800/1800	2000/2000	2500/2500	3150/3150
	DC-21 A / DC-21 B	800/800	1250/1250	1250/1250	1250/1250	2000/2000	2000/2500	2000/2500
440В DC	DC-22 A / DC-22 B	800/800	1250/1250	1250/1250	1250/1250	1250/1600	1250/1600	1250/1600
	DC-23 A / DC-23 B	800/800	1250/1250	1250/1250	1250/1250	1250 ⁽³⁾ /1250 ⁽³⁾	1250 ⁽³⁾ /1250 ⁽³⁾	1250 ⁽³⁾ /1250 ⁽³⁾
	DC-20 A / DC-20 B	800/800	1250/1250	1600/1600	1800/1800	2000/2000	2500/2500	3150/3150
	DC-21 A / DC-21 B	800 ⁽³⁾ /800 ⁽³⁾	1250 ⁽³⁾ /1250 ⁽³⁾	1250 ⁽³⁾ /1250 ⁽³⁾	1250 ⁽³⁾ /1250 ⁽³⁾	1250 ⁽³⁾ /1250 ⁽³⁾	1250 ⁽³⁾ /1250 ⁽³⁾	1250 ⁽³⁾ /1250 ⁽³⁾
	DC-22 A / DC-22 B	800 ⁽³⁾ /800 ⁽³⁾	1250 ⁽³⁾ /1250 ⁽³⁾	1250 ⁽³⁾ /1250 ⁽³⁾	1250 ⁽³⁾ /1250 ⁽³⁾	1250 ⁽³⁾ /1250 ⁽³⁾	1250 ⁽³⁾ /1250 ⁽³⁾	1250 ⁽³⁾ /1250 ⁽³⁾
	DC-23 A / DC-23 B	800 ⁽³⁾ /800 ⁽³⁾	1250 ⁽³⁾ /1250 ⁽³⁾	1250 ⁽³⁾ /1250 ⁽³⁾	1250 ⁽³⁾ /1250 ⁽³⁾	1000 ⁽³⁾ /1000 ⁽³⁾	1000 ⁽³⁾ /1000 ⁽³⁾	1000 ⁽³⁾ /1000 ⁽³⁾

Номинальная мощность в режиме AC-23 (кВт)⁽¹⁾⁽⁴⁾

При 400В AC без доп. контакта	450/450	710/710	710/710	710/710	710/710	710/710	710/710
При 690В AC без доп. контакта	185/220	185/220	475/475	475/475	750/750	750/750	750/750

Реактивная мощность (квар)⁽⁴⁾

При 400В AC	365	575	-	-	-	-	-
-------------	-----	-----	---	---	---	---	---

Защита предохранителем (ожидаемый ток кА, действующее значение)⁽⁵⁾

Ожидаемый ток к.з. (кА, действующее значение)	50	100	100	100	100	100	-
Номинальный ток предохранителя (А)	800	1250	2 x 800	2 x 800	2 x 1000	2 x 1250	-

Перегрузочная способность

Выдерживаемое значение тока 1 сек. I_{cw} (кА rms)	26	35	50	50	50	50	55
Способность замыкания на к.з. цепь (кА, амплитуда)	55	80	110	110	110	110	120

Присоединение

Минимальное сечение медного кабеля (мм ²)	2 x 185	-	-	-	-	-	-
Минимальное сечение медной шины (мм ²)	2 x 40 x 5	2 x 60 x 5	2 x 80 x 5	2 x 80 x 5	3 x 100 x 5	4 x 100 x 5	4 x 100 x 5
Максимальное сечение медного кабеля (мм ²)	2 x 300	4 x 185	6 x 185	6 x 185	-	-	-
Максимальная ширина медной шины (мм)	63	63	100	100	125	125	125
Минимальный момент затягивания (Нм)	-	20	40	40	40	40	40

Механические характеристики

Количество рабочих циклов ⁽⁶⁾	3 000	3 000	4 000	4000	3 000	2 500	2 500
Масса 3-х полюсного переключателя (кг)	17.5	22.5	34	34	70	72	98
Масса 4-х полюсного переключателя (кг)	21	27.5	42	42	85	88	110

(1) A/B: Категория с индексом A = частые коммутации; Категория с индексом B = нечастые коммутации.

(2) С клеммными крышками или межфазными перегородками.

(3) 4-х полюсный выключатель с двумя последовательными полюсами на полярность.

(4) Мощность приводится только в качестве информации, ток изменяется в зависимости от производителя.

(5) Для номинального напряжения $U_e = 400В AC$.

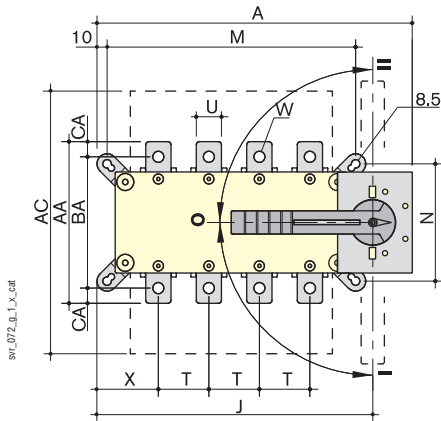
(6) Более высокое количество рабочих циклов: обратитесь к поставщику.



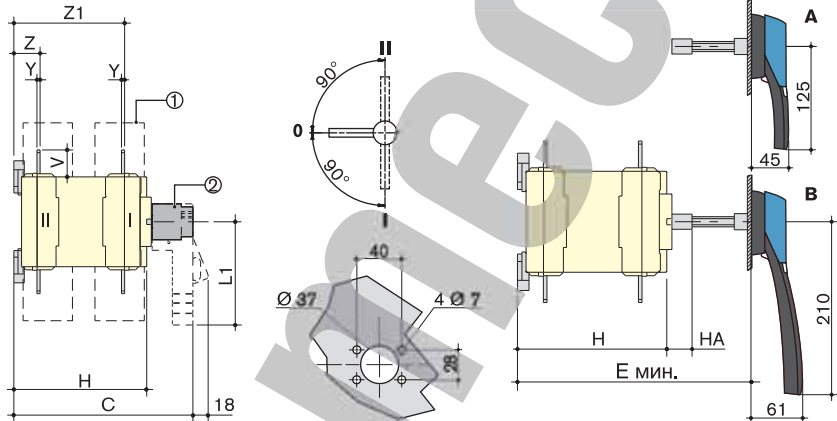
Размеры

• SIRCOVER от 125 до 1800A

Рукоятка, устанавливаемая на переключатель.



Выносная рукоятка.



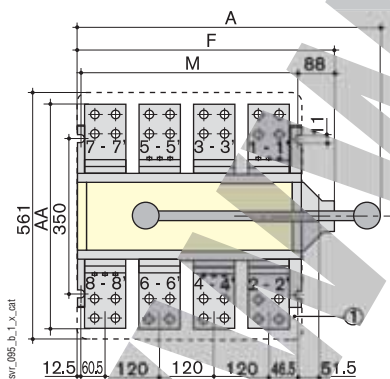
A. Выносная рукоятка S2 типа: от 125 до 630A.
B. Выносная рукоятка S3 типа: от 800 до 1800A.

- Клемные крышки.
- Рукоятка, устанавливаемая на переключатель.
 - от 125 до 630A: L1 = 140 мм.
 - от 800 до 1800A: L1 = 210 мм.

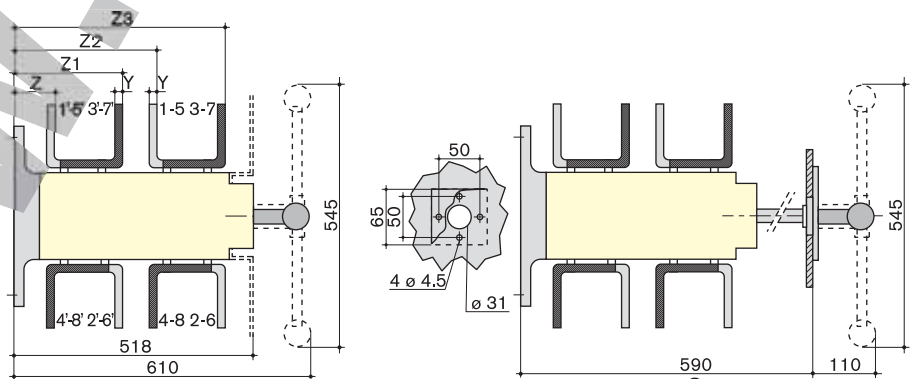
Ток (A)	Размеры				Клемные крышки		Корпус		Монтаж				Соединительные клеммы											
	A 3п.	A 4п.	C	E мин.	AC	H	HA	J 3п.	J 4п.	M 3п.	M 4п.	N	T	U	V	W	X 3п.	X 4п.	Y	Z	Z1	AA	BA	CA
125	221	251	218	210	235	148	25	182	212	156	186	101	36	20	25	8.5	56	50	3.5	28	124	135	115	10
160	221	251	218	210	235	148	25	182	212	156	186	101	36	20	25	8.5	56	50	3.5	28	124	135	115	10
200	221	251	218	210	235	148	25	182	212	156	186	101	36	20	25	8.5	56	50	3.5	28	124	135	115	10
250	262	312	218	210	280	148	25	223	273	196	246	116	50	25	30	11	61	61	3.5	30	124	160	130	10
400	262	312	218	210	280	148	25	223	273	196	246	116	50	35	35	11	61	61	3.5	30	124	170	140	15
500	319	379	295	280	401	225	25	272	332	246	306	176	65	32	37	13	70.5	65.5	5	43	180	235	205	15
630	319	379	295	280	400	225	25	272	332	246	306	176	65	45	50	13	70.5	65.5	5	43	180	260	220	20
800	386	466	375	425	459	298	29	306.5	386.5	336	336	250	80	50	60.5	15	48	48	7	66.5	253.5	321		26.5
1250	386	466	375	425	459	298	29	306.5	386.5	336	336	250	80	60	65	16x11	48	48	7	66.5	255.5	330		29.5
1600	478	598	375	425	461	298	29	388.5	518.5	347	467	250	120	90	43.5	12.5x5	54	54	8	66.5	255.5	288		15
1800	478	598	375	425	461	298	29	388.5	518.5	347	467	250	120	90	43.5	12.5x5	54	54	8	66.5	255.5	288		15

• SIRCOVER от 2000 до 3150A

Рукоятка, устанавливаемая на переключатель.



Выносная рукоятка.



1. Клемный экран.

2. Минимальная длина со штангой: 650.

Ток (A)	Размеры		Корпус		Монтаж		Соединительные клеммы					
	A 3п.	A 4п.	F 3п.	F 4п.	M 3п.	M 4п.	Y	Z	Z1	Z2	Z3	AA
2000	576	696	447.5	567.5	347	467	10	78.5	225.5	309.5	456.5	455
2500	576	696	447.5	567.5	347	467	10	78.5	225.5	309.5	456.5	455
3150	576	696	447.5	567.5	347	467	15	78.5	230.5	309.5	461.5	505

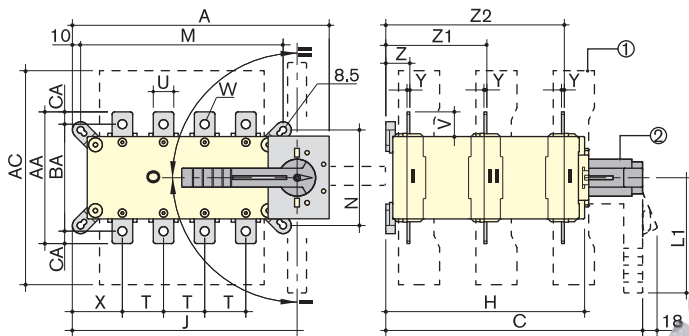
SIRCOVER и SIRCOVER by-pass от 125 до 3150A

Функции
Коды заказа
Аксессуары
Характеристики
▶ Размеры

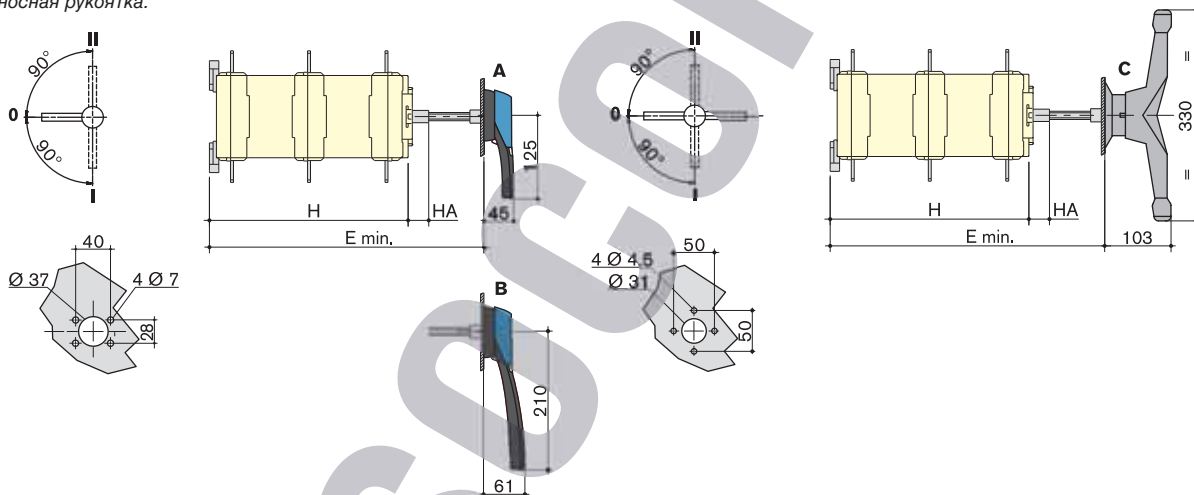
Размеры

• SIRCOVER by-pass от 125 до 1600A

Рукоятка, устанавливаемая на переключатель.



Выносная рукоятка.



A. Выносная рукоятка S2 типа: от 125 до 200A.
B. Выносная рукоятка S3 типа: от 250 до 630A.
C. Выносная рукоятка: от 800 до 1600A.

1. Клеммные крышки.
2. Рукоятка, устанавливаемая на переключатель:
– от 125 до 200A: L1 = 140 мм;
– от 250 до 630A: L1 = 210 мм;
– от 800 до 1600A: L1 = диаметр 330 мм.

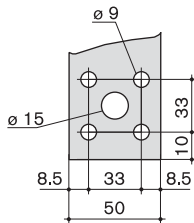
Ток (A)	Размер			Клеммные крышки		Корпус переключателя				Монтаж переключателя				Соединительные клеммы											
	A 3+6 п	A 4+8 п	C	E мин.	AC	H	HA	J 3+6 п	J 4+8 п	M 3+6 п	M 4+8 п	N	T	U	V	W	X 3+6 п	X 4+8 п	Y	Z	Z1	Z2	AA	BA	CA
125	221	251	313	320	235	243	25	182	212	156	186	101	36	20	25	8.5	56	50	3.5	28	124	219	135	115	10
160	221	251	313	320	235	243	25	182	212	156	186	101	36	20	25	8.5	56	50	3.5	28	124	219	135	115	10
200	221	251	313	320	235	243	25	182	212	156	186	101	36	20	25	8.5	56	50	3.5	28	124	219	135	115	10
250	262	312	313	298	280	243	25	223	273	196	246	116	50	25	30	11	61	61	3.5	30	124	219	160	130	10
400	262	312	313	298	280	243	25	223	273	196	246	116	50	35	35	11	61	61	3.5	30	124	219	170	140	15
500	319	379	432	417	401	362	25	272	332	246	306	176	65	32	37	13	70.5	65.5	5	43	180	317	235	205	15
630	319	379	432	417	400	362	25	272	332	246	306	176	65	45	50	13	70.5	65.5	5	43	180	317	260	220	20
800	386	466	560	550	459	479	29	306.5	386.5	255	335	250	80	50	60.5	15	48	48	7	66.5	253.5	439.5	321		26.5
1250	386	466	560	550	459	479	29	306.5	386.5	255	335	250	80	60	65	16 x 11	48	48	7	66.5	253.5	439.5	320		29.25
1600	478	598	560	550	461	479	29	388.5	518.5	347	467	250	120	90	43.5	12.5 x 5	54	54	8	66.5	253.5	439.5	288		15



Размеры

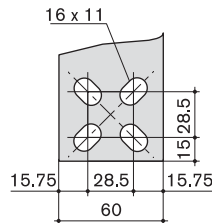
► Соединительные клеммы

- SIRCOVER и SIRCOVER by-pass 800A



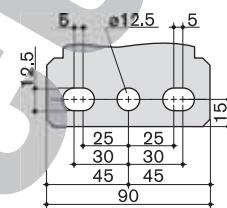
svr_077_a_1_x_cat

- SIRCOVER и SIRCOVER by-pass 1250A



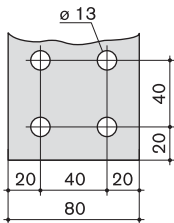
svr_078_b_1_x_cat

- SIRCOVER от 1600 до 1800A
SIRCOVER by-pass 1600A



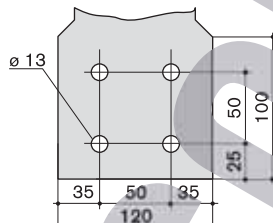
svr_271_a_1_x_cat

- SIRCOVER от 2000 до 2500A



svr_079_a_1_x_cat

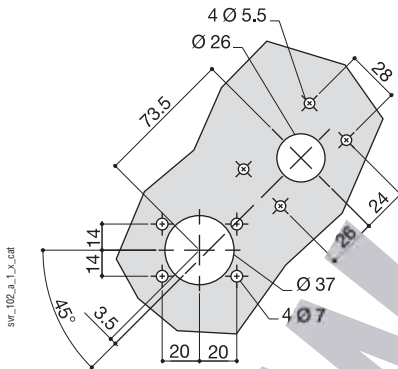
- SIRCOVER 3150A



svr_080_b_1_x_cat

► Отверстие в двери с замком RONIS EL11AP

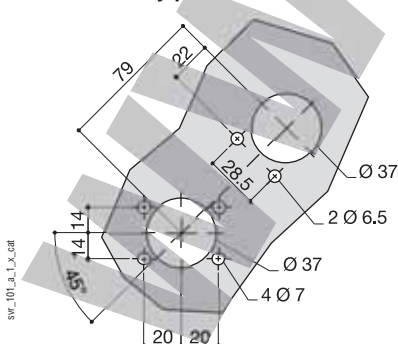
- SIRCOVER от 125 до 1800A
SIRCOVER by-pass от 125 до 630A



svr_102_a_1_x_cat

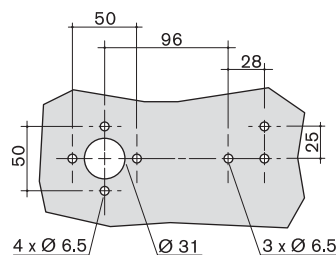
► Отверстие в двери с замком CASTELL тип K

- SIRCOVER от 125 до 1800A
SIRCOVER by-pass от 125 до 630A



svr_101_a_1_x_cat

- SIRCOVER от 2000 до 3150A и
SIRCOVER by-pass от 800 до 1600A



svr_224_b_1_x_cat