



⇒ Fonction

Les armoires **CADRYs monobloc** sont des armoires monoblocs en tôle d'acier. Elles sont destinées à recevoir un équipement d'automatisme ou de distribution électrique.

⇒ Caractéristiques générales

- Indice de protection IP 55, IK 10.
- Parfaite étanchéité :
 - portes fermeture 3 points, 3 charnières jusqu'à hauteur 1600 mm et 4 au delà,
 - joint polyuréthane déposé par robot.
- Grande rigidité procurée :
 - par une structure 1,5 mm,
 - porte épaisseur 2 mm,
 - panneaux épaisseur 1,5 mm.
- Bonne résistance aux agents chimiques :
 - peinture époxy polyester RAL 7035 structurée 70 µ.

⇒ Composition de la gamme

- 3 hauteurs : 1600, 1800 et 2000 mm.
- 5 largeurs : 600, 800, 1000, 1200 et 1600 mm.
- 2 profondeurs : 400 et 500 mm.
- 1 ou 2 portes pleine selon modèle, réversibles, ouvrant à 120°.
- 15 modèles livrables dans la version de base suivante :
 - porte fermée par clé double barre de 3 mm,
 - cadre de rigidité de porte,
 - panneau arrière démontable,
 - plaque de fermeture basse,
 - palette de manutention,
 - emballage réutilisable,
 - 4 équerres de fixation châssis de montage.

⇒ Conformité aux normes

- CEI 60439-1
- EN 60439-1
- NFC 15-100
- NF C 20010

⇒ Réalisations sur demande

- Peinture spéciale.
- Découpe à la demande.
- Portes vitrées.

➤ Références

Dimensions H x L x P (mm)	Nb de battants de porte	CADRYS monobloc Référence
1600 x 600 x 400	1	5144 1606
1600 x 800 x 400	1	5144 1608
1600 x 1200 x 400	2	5144 1612
1800 x 800 x 400	1	5144 1808
1800 x 1200 x 400	2	5144 1812
1800 x 1600 x 400	2	5144 1816
1800 x 800 x 500	1	5145 1808
1800 x 1200 x 500	2	5145 1812
2000 x 800 x 400	1	5144 2008
2000 x 1000 x 400	1	5144 2010
2000 x 1200 x 400	2	5144 2012
2000 x 800 x 500	1	5145 2008
2000 x 1000 x 500	1	5145 2010
2000 x 1200 x 500	2	5145 2012
2000 x 1600 x 400	2	5144 2016

➤ Accessoires

Platine de montage pleine



Utilisation

Réglable en profondeur au pas de 25 mm.

Matière : acier galvanisé

- épaisseur 2,5 mm pour L < 1000 mm
- épaisseur 3 mm pour L ≥ 1000 mm

Visserie de montage : à commander séparément

Pour armoire H x L (mm)	A commander par multiple	Référence
1600 x 600	1	5103 1606
1600 x 800	1	5103 1608
1600 x 1200	1	5103 1612
1800 x 800	1	5103 1808
1800 x 1200	1	5103 1812
1800 x 1600	1	5103 1816
2000 x 800	1	5103 2008
2000 x 1000	1	5103 2010
2000 x 1200	1	5103 2012
2000 x 1600	1	5103 2016

Type	A commander par multiple	Référence
Visserie de montage	1	5103 1000 ⁽¹⁾

(1) A commander en même temps que la platine.

Platine de montage perforée



Utilisation

- Fixation sur montants verticaux à commander séparément.
- Continuité de masse assurée par la visserie.

Remarque : la hauteur totale des platines perforées ne doit pas dépasser la hauteur de l'armoire (moins 100 mm) ; la largeur des platines perforées est égale à la largeur de l'armoire moins 50 mm.

Matière : acier galvanisé

Visserie de montage : fournie.

H x L (mm)	Pour armoire L (mm)	A commander par multiple	Référence
350 x 550	600	1	5100 6049
550 x 550	600	1	5100 6069
750 x 550	600	1	5100 8069
550 x 750	800	1	5100 6089
750 x 750	800	1	5100 8089
550 x 950	1000	1	5100 6109
750 x 950	1000	1	5100 8109
550 x 1150	1200	1	5100 6129
750 x 1150	1200	1	5100 8129

Kit de montage pour platine perforée

Utilisation

Fixation en fond d'armoire.

Matériau : tôle d'acier galvanisée épaisseur 2 mm.

Visserie : fournie.

Pour armoire H (mm)	À commander par multiple	Référence
1 600	1	5100 1002
1 800	1	5100 1001
2 000	1	5100 1000

Écrous clipsable

keys_302_a_2_cat



Utilisation

Se clipsent sur les platines perforées et profils de montage perforés.

Matériau : acier zingué bichromaté.

Taraudage	À commander par multiple	Référence
M4	20	5160 0004
M5	20	5160 0005
M6	20	5160 0006

Socle

keys_016_a_2_cat



Utilisation

- Permettent le rangement ou le passage de câbles.
- 4 faces démontables en tôle d'acier de 2 mm repliée.
- Pièces d'angles en tôle d'acier 2,5 mm.

- Deux hauteurs (H) standard de 100 et 200 mm.
- Hauteurs supérieures à 200 mm, réalisables par superposition des socles.

Teinte : RAL 7025.

Visserie de montage : fournie, hormis les vis de scellement au sol.

Pour armoire L x P (mm)	H (mm)	A commander par multiple	Référence
600 x 400	100	1	5191 0604
800 x 400	100	1	5191 0804
800 x 500	100	1	5191 0805
1000 x 400	100	1	5191 1004
1000 x 500	100	1	5191 1005
1200 x 400	100	1	5191 1204
1200 x 500	100	1	5191 1205
1600 x 400	100	1	5191 1604
600 x 400	200	1	5192 0604
800 x 400	200	1	5192 0804
800 x 500	200	1	5192 0805
1000 x 400	200	1	5192 1004
1000 x 500	200	1	5192 1005
1200 x 400	200	1	5192 1204
1200 x 500	200	1	5192 1205
1600 x 400	200	1	5192 1604

Anneau de levage

keys_108_b_2_cat



Utilisation

- Filetage : M12.
- Permet l'élinguage de l'armoire.
- Se fixe sur la structure de l'armoire.

- Charge maximale par anneau : 240 kg à 60°.
- Diamètre intérieur de l'anneau : 30 mm.

Matériau : acier zingué.

Type	A commander par multiple	Référence
Anneau de levage	1	5190 0100

Porte-plan grand modèle

keys_477_a_1_cat



Utilisation

- Permet de recevoir des classeurs A4.
- Épaisseur de rangement 85 mm.
- Fixation par vissage sur le cadre renfort de porte.

Matériau : tôle acier.

Visserie de montage : fournie.

Teinte : RAL 7026.

Type	A commander par multiple	Référence
Porte-plan grand modèle	1	5110 0062

Porte-plan autocollant



kdrys_207_a_2_cat

Utilisation

- Permet de recevoir les plans de format A4.
- Épaisseur de rangement 30 mm.
- Fixation par bandes adhésives.

Matière : plastique.

Type	A commander par multiple	Référence
Porte-plan autocollant	1	5190 0012

Contact de porte



kdrys_209_a_2_cat

Utilisation

- Permet la mise sous ou hors tension d'un circuit électrique à l'ouverture de la porte de l'armoire.
- Est équipé de 1 contact O + 1 contact F.
- Pouvoir de coupure 3 A (AC15 sous 400 V à 50 Hz).
- Fixation sur la structure de l'armoire.

Visserie de montage : fournie.

Type	A commander par multiple	Référence
Contact de porte	1	5190 0066

Accessoires de retouche de peinture



kdrys_420_a_2_cat

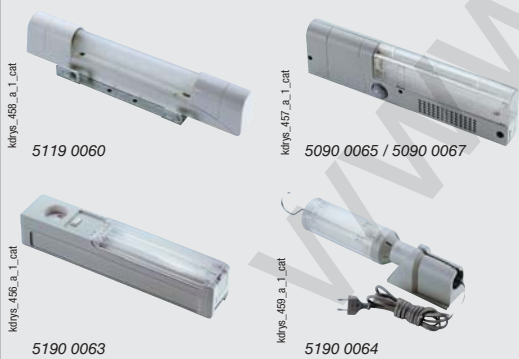
Utilisation

Permet de faire aisément des retouches de peinture sur les armoires et coffrets.

Teinte : RAL 7035.

Désignation d'accessoires	A commander par multiple	Référence
Bombe de retouche	1	5190 0009
Pinceau de retouche	1	5190 0006

Éclairage d'armoire



kdrys_468_a_1_cat

5119 0060

kdrys_457_a_1_cat

5090 0065 / 5090 0067

kdrys_456_a_1_cat

5190 0063

kdrys_469_a_1_cat

5190 0064

Utilisation

5 modèles en degrés de protection IP20 :

- Tube incandescent 60 W, 230 V, 50/60 Hz avec support pour fixation sur l'ossature avec visserie de montage fournie.
- Tube fluorescent faible consommation 11 W, 230 V, 50/60 Hz avec prise de courant 2x16 A+T, clipsable sur profilé DIN symétrique et fixation magnétique.

- Tube fluorescent faible consommation 11 W, 230 V, 50/60 Hz avec détecteur de mouvement posé sur support.
- Tube fluorescent compact faible consommation 11 W, 230 V, 50/60 Hz.
- Tube fluorescent faible consommation 20 W, 230 V, 50/60 Hz avec support pour fixation sur l'ossature. Ce bloc d'éclairage peut être désolidarisé de son support et utilisé en baladeuse.

Type	A commander par multiple	Référence
Tube incandescent	1	5119 0060
Fluorescent 11 W	1	5190 0063
Fluorescent 11 W à détecteur de mouvements	1	5090 0065
Fluorescent compact 11 W	1	5090 0067
Baladeuse fluorescent 20 W	1	5190 0064

Mise à la terre

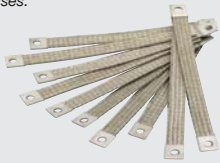
Câbles.

kdyg_213_a_2_cat



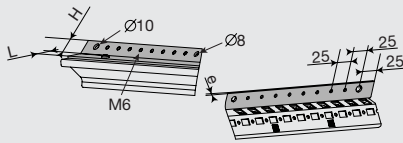
Tresses.

kdyg_365_a_2_cat



Cornières.

banc_013_a_1_x_cat



Utilisation

- Les câbles permettent la liaison équipotentielle entre l'habillage et l'ossature de l'armoire.
- Les tresses permettent la liaison équipotentielle entre l'habillage et l'ossature telle que définie dans le document E.03.50.010.N de la norme CNOMO.
- Les cornières de mise à la terre s'installent en bas d'armoire et permettent un raccordement facilement accessible.

Câbles

Section (mm ²)	Ø trou (mm)	Longueur (mm)	À commander par multiple de	Référence
6	8,5	200	10	5119 0031
16	8,5	200	10	5119 0032

Tresses

Section (mm ²)	Ø trou (mm)	Longueur (mm)	Largeur (mm)	À commander par multiple de	Référence
25	9	240	20	10	5119 0034

Cornières

L x H x e (mm)	L (mm)	Poids (kg/ml)	À commander par multiple de	Référence
25 x 25 x 3	1750	1,36	5	5414 1750

Profil de montage dans porte

kdyg_219_a_2_cat



Utilisation

- Permet le montage d'appareils légers à l'arrière de la porte.
- Se fixe sur le cadre renfort de porte.
- Le profil est perforé au pas de 25 mm.

Matière : tôle acier galvanisée épaisseur 2 mm.

Visserie de montage : fournie.

Pour armoire L (mm)

Pour armoire L (mm)	À commander par multiple de	Référence
600	1	5111 0061
800	1	5111 0081
1000	1	5111 0101
1200	2	5111 0061
1600	2	5111 0081

Arrêt de porte

kdyg_160_b_2_cat



Utilisation

- Permet de maintenir la porte ouverte à 90°.
- Fixation par vissage sur le cadre renfort de porte et la structure de l'armoire.

Visserie de montage : fournie.

Type	A commander par multiple	Référence
Arrêt de porte	1	5190 0040

Fermeture de porte

Utilisation

- Poignée de fermeture ne nécessitant pas l'utilisation de la clé lors de la fermeture.
- En standard, la porte est équipée d'une fermeture double barre de 3 mm.
- La fermeture standard peut être remplacée par différentes fermetures par outils ou à clés de type RONIS.
- Autre numéro de clé : nous consulter.



keyns_303_a_1_cat

Fermetures seules

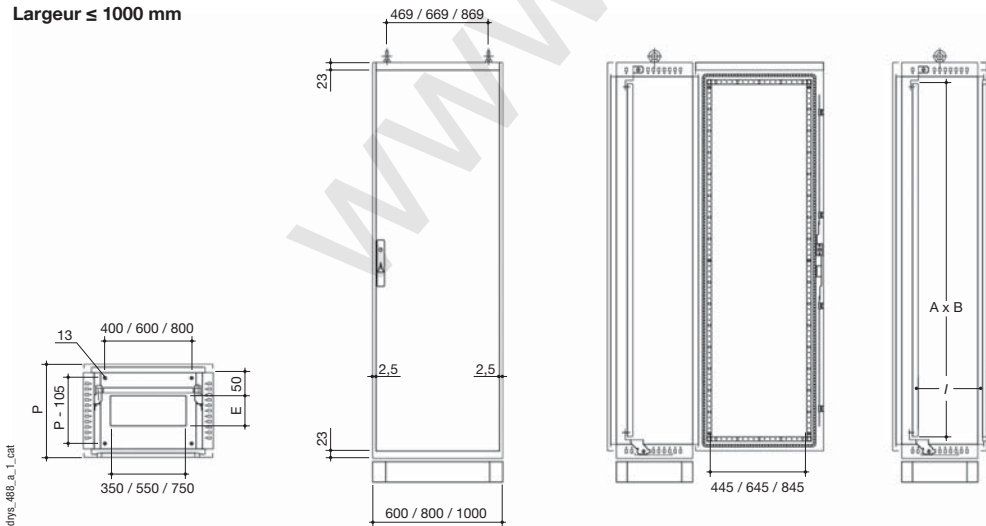
Type de fermeture	Type	A commander par multiple	Référence
Système de tringle	fermeture	1	5190 0600
Poignée tournante et couvercle	fermeture	1	5190 0601
Poignée tournante avec joint et couvercle	fermeture	1	5190 0602
Poignée de rechange	fermeture	1	5190 0603
Carré mâle de 6 mm	fermeture	1	5190 0604
Carré mâle de 7 mm	fermeture	1	5190 0605
Carré mâle de 8 mm	fermeture	1	5190 0606
Triangle mâle de 6,5 mm	fermeture	1	5190 0607
Triangle mâle de 7 mm	fermeture	1	5190 0608
Triangle mâle de 8 mm	fermeture	1	5190 0609
Double barre de 3 mm	fermeture	1	5190 0610
Double barre de 5 mm	fermeture	1	5190 0611
Carré mâle de 6 mm	clé	1	5190 0122
Carré mâle de 7 mm	clé	1	5190 0123
Carré mâle de 8 mm	clé	1	5190 0124
Triangle mâle de 6,5 mm	clé	1	5190 0125
Triangle mâle de 7 mm	clé	1	5190 0126
Triangle mâle de 8 mm	clé	1	5190 0127
Double barre de 3 mm	clé	1	5190 0128
Double barre de 5 mm	clé	1	5190 0129

Fermetures et clés

Type de clés	A commander par multiple	Référence
Fermeture clé 405	1	5190 0484
Fermeture clé 421	1	5190 0485
Fermeture clé 455	1	5190 0486
Fermeture clé 1242E	1	5190 0487
Fermeture clé 2432E	1	5190 0488
Fermeture clé 2433A	1	5190 0489
Fermeture clé 3113A	1	5190 0490
Fermeture clé 3233E	1	5190 0491

↔ Dimensions

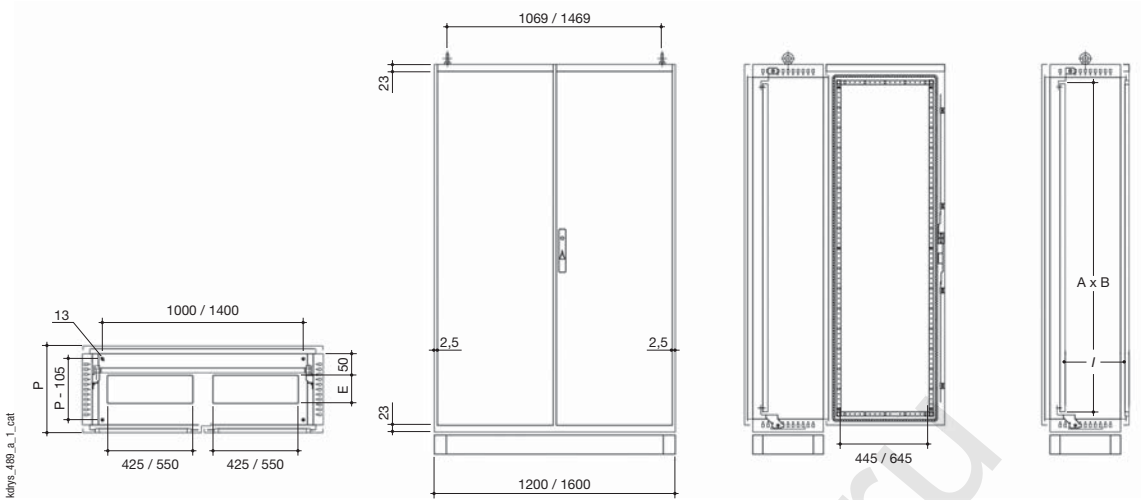
Largeur ≤ 1000 mm



keyns_488_a_1_cat

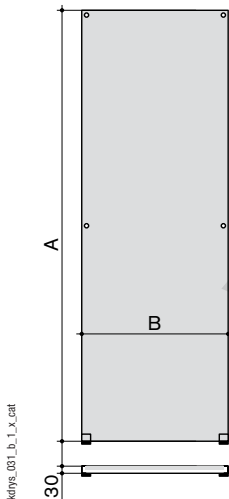
Cotes hors tout (mm) H x L x P	Platine de montage (mm)		I maxi	Ouverture basse (mm) E
	A	B		
1600 x 600 x 395	485	1480	345	140
1600 x 800 x 495	685	1480	445	230
1800 x 800 x 395	685	1680	345	140
1800 x 800 x 495	685	1680	445	230
2000 x 800 x 395	685	1880	345	140
2000 x 1000 x 395	885	1880	345	140
2000 x 800 x 495	685	1880	445	230
2000 x 1000 x 495	885	1880	445	230

Largeur > 1000 mm



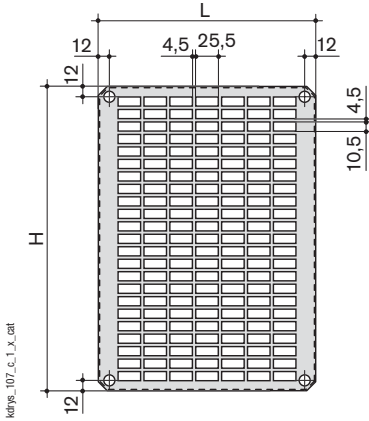
Cotes hors tout (mm) H x L x P	Platine de montage (mm)			Ouverture basse (mm) E
	A	B	I maxi	
1600 x 1200 x 395	1085	1480	335	140
1800 x 1200 x 395	1085	1680	335	140
1800 x 1600 x 395	1485	1680	335	140
1800 x 1200 x 495	1085	1680	435	230
2000 x 1200 x 395	1085	1880	335	140
2000 x 1200 x 495	1085	1880	435	230
2000 x 1600 x 395	1485	1880	335	140

Platine de montage pleine



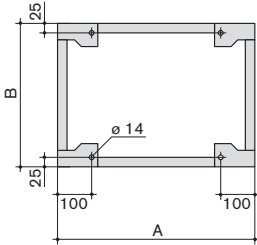
Pour armoire H x L (mm)	A (mm)	B (mm)
1600 x 600	1480	485
1600 x 800	1480	685
1600 x 1200	1480	1085
1800 x 800	1680	685
1800 x 1200	1680	1085
1800 x 1600	1680	1485
2000 x 800	1880	685
2000 x 1000	1880	885
2000 x 1200	1880	1085
2000 x 1600	1880	1485

Platine de montage perforée



H (mm)	L (mm)
350	550
550	550
750	550
550	750
750	750
550	950
750	950
550	1150
750	1150

Socles



Hauteur de socle 100 et 200 mm

Pour armoire P (mm)	A (mm)	B (mm)
400	600	340
400	800	340
400	1000	340
400	1200	340
400	1600	340
500	800	440
500	1000	440
500	1200	440

